



## **Guida all'installazione dell'hardware di Cisco Secure Firewall 3110, 3120, 3130 e 3140**

**Prima pubblicazione:** 2022-06-06

### **Americas Headquarters**

Cisco Systems, Inc.  
170 West Tasman Drive  
San Jose, CA 95134-1706  
USA  
<https://www.cisco.com>  
Tel: 408 526-4000  
800 553-NETS (6387)  
Fax: 408 527-0883

THE SPECIFICATIONS AND INFORMATION REGARDING THE PRODUCTS IN THIS MANUAL ARE SUBJECT TO CHANGE WITHOUT NOTICE. ALL STATEMENTS, INFORMATION, AND RECOMMENDATIONS IN THIS MANUAL ARE BELIEVED TO BE ACCURATE BUT ARE PRESENTED WITHOUT WARRANTY OF ANY KIND, EXPRESS OR IMPLIED. USERS MUST TAKE FULL RESPONSIBILITY FOR THEIR APPLICATION OF ANY PRODUCTS.

THE SOFTWARE LICENSE AND LIMITED WARRANTY FOR THE ACCOMPANYING PRODUCT ARE SET FORTH IN THE INFORMATION PACKET THAT SHIPPED WITH THE PRODUCT AND ARE INCORPORATED HEREIN BY THIS REFERENCE. IF YOU ARE UNABLE TO LOCATE THE SOFTWARE LICENSE OR LIMITED WARRANTY, CONTACT YOUR CISCO REPRESENTATIVE FOR A COPY.

The Cisco implementation of TCP header compression is an adaptation of a program developed by the University of California, Berkeley (UCB) as part of UCB's public domain version of the UNIX operating system. All rights reserved. Copyright © 1981, Regents of the University of California.

NOTWITHSTANDING ANY OTHER WARRANTY HEREIN, ALL DOCUMENT FILES AND SOFTWARE OF THESE SUPPLIERS ARE PROVIDED "AS IS" WITH ALL FAULTS. CISCO AND THE ABOVE-NAMED SUPPLIERS DISCLAIM ALL WARRANTIES, EXPRESSED OR IMPLIED, INCLUDING, WITHOUT LIMITATION, THOSE OF MERCHANTABILITY, FITNESS FOR A PARTICULAR PURPOSE AND NON-INFRINGEMENT OR ARISING FROM A COURSE OF DEALING, USAGE, OR TRADE PRACTICE.

IN NO EVENT SHALL CISCO OR ITS SUPPLIERS BE LIABLE FOR ANY INDIRECT, SPECIAL, CONSEQUENTIAL, OR INCIDENTAL DAMAGES, INCLUDING, WITHOUT LIMITATION, LOST PROFITS OR LOSS OR DAMAGE TO DATA ARISING OUT OF THE USE OR INABILITY TO USE THIS MANUAL, EVEN IF CISCO OR ITS SUPPLIERS HAVE BEEN ADVISED OF THE POSSIBILITY OF SUCH DAMAGES.

Any Internet Protocol (IP) addresses and phone numbers used in this document are not intended to be actual addresses and phone numbers. Any examples, command display output, network topology diagrams, and other figures included in the document are shown for illustrative purposes only. Any use of actual IP addresses or phone numbers in illustrative content is unintentional and coincidental.

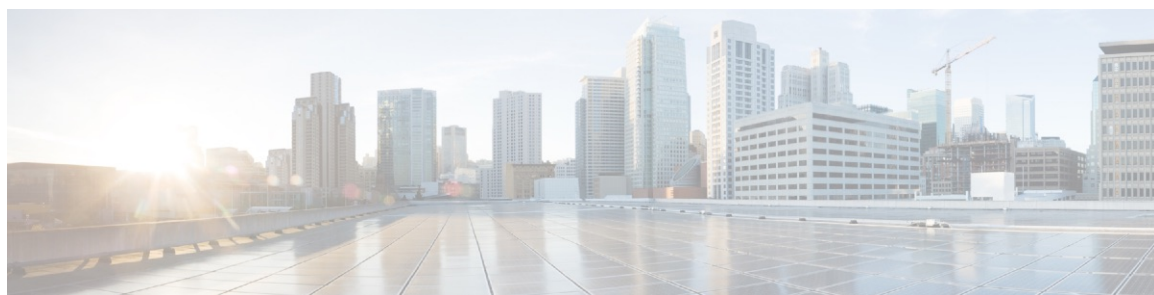
All printed copies and duplicate soft copies of this document are considered uncontrolled. See the current online version for the latest version.

Cisco has more than 200 offices worldwide. Addresses and phone numbers are listed on the Cisco website at [www.cisco.com/go/offices](http://www.cisco.com/go/offices).

The documentation set for this product strives to use bias-free language. For purposes of this documentation set, bias-free is defined as language that does not imply discrimination based on age, disability, gender, racial identity, ethnic identity, sexual orientation, socioeconomic status, and intersectionality. Exceptions may be present in the documentation due to language that is hardcoded in the user interfaces of the product software, language used based on standards documentation, or language that is used by a referenced third-party product.

Cisco and the Cisco logo are trademarks or registered trademarks of Cisco and/or its affiliates in the U.S. and other countries. To view a list of Cisco trademarks, go to this URL: <https://www.cisco.com/c/en/us/about/legal/trademarks.html>. Third-party trademarks mentioned are the property of their respective owners. The use of the word partner does not imply a partnership relationship between Cisco and any other company. (1721R)

© 2022 Cisco Systems, Inc. Tutti i diritti riservati.



## SOMMARIO

---

### CAPITOLO 1

#### **Panoramica 1**

Funzionalità	1
Opzioni di implementazione	4
Contenuto della confezione	5
Numero di serie e codici QR	6
Pannello anteriore	8
LED sul pannello anteriore	11
Pannello posteriore	14
Modulo di rete 1/10/25 Gb	15
Modulo di rete 40 Gb	17
Moduli di rete con bypass hardware	19
Modulo di rete 10/100/1000Base-T con bypass hardware	20
Nella figura seguente viene mostrato il pannello anteriore del modulo di rete 1-Gb SX/10-Gb SR/10-Gb LR/25-Gb SR/25-Gb LR.	22
Modulo di alimentazione	24
Moduli a doppia ventola	27
Unità SSD	27
Ricetrasmittitori SFP/SFP+ supportati	29
Specifiche hardware	32
Codici ID prodotto	33
Specifiche del cavo di alimentazione	36

---

### CAPITOLO 2

#### **Preparazione dell'installazione 45**

Avvertenze per l'installazione	45
Raccomandazioni per la sicurezza	48
Mantenimento della sicurezza elettrica	48

Prevenzione dei danni da scariche elettrostatiche	49
Ambiente del sito	49
Considerazioni sul sito	49
Considerazioni sull'alimentazione	50
Considerazioni sulla configurazione del rack	50

---

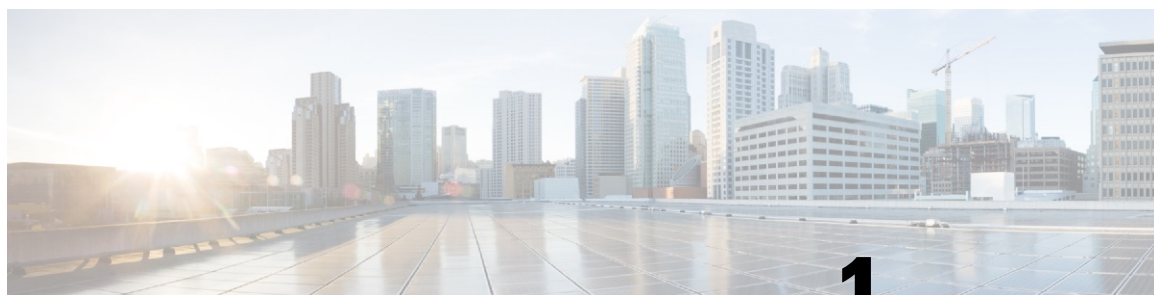
**CAPITOLO 3****Montaggio dello chassis in rack 53**

Disimballaggio e ispezione dello chassis	53
Montaggio in rack dello chassis con l'uso di staffe	54
Montaggio in rack dello chassis con guide di scorrimento	56
Messa a terra dello chassis	64

---

**CAPITOLO 4****Installazione, manutenzione e aggiornamento 67**

Installazione, rimozione e sostituzione del modulo di rete	67
Rimozione e sostituzione dell'unità SSD	69
Rimozione e sostituzione del modulo a doppia ventola	72
Rimozione e sostituzione del modulo di alimentazione	73
Collegamento del modulo di alimentazione CC	76
Fissaggio del cavo di alimentazione al modulo di alimentazione	79



# CAPITOLO 1

## Panoramica

---

- Funzionalità, a pagina 1
- Opzioni di implementazione, a pagina 4
- Contenuto della confezione, a pagina 5
- Numero di serie e codici QR, a pagina 6
- Pannello anteriore, a pagina 8
- LED sul pannello anteriore, a pagina 11
- Pannello posteriore, a pagina 14
- Modulo di rete 1/10/25 Gb, a pagina 15
- Modulo di rete 40 Gb, a pagina 17
- Moduli di rete con bypass hardware, a pagina 19
- Modulo di rete 10/100/1000Base-T con bypass hardware, a pagina 20
- Nella figura seguente viene mostrato il pannello anteriore del modulo di rete 1-Gb SX/10-Gb SR/10-Gb LR/25-Gb SR/25-Gb LR., a pagina 22
- Modulo di alimentazione, a pagina 24
- Moduli a doppia ventola, a pagina 27
- Unità SSD, a pagina 27
- Ricetrasmittitori SFP/SFP+ supportati, a pagina 29
- Specifiche hardware, a pagina 32
- Codici ID prodotto, a pagina 33
- Specifiche del cavo di alimentazione, a pagina 36

## Funzionalità

Cisco Secure Firewall 3100 è una piattaforma di servizi di sicurezza modulare standalone che include Secure Firewall 3110, 3120, 3130 e 3140. Vedere [Codici ID prodotto, a pagina 33](#) per un elenco dei codici prodotto (PID) associati alla serie 3100.

Secure Firewall 3100 supporta i software Cisco Firepower Threat Defense e Cisco ASA. Consultare la [Guida alla compatibilità di Cisco Secure Firewall Threat Defense](#) e la [Guida alla compatibilità di Cisco Secure Firewall ASA](#), che forniscono informazioni sulla compatibilità hardware e software di Cisco, inclusi i requisiti del sistema operativo e dell'ambiente di hosting per ogni versione supportata

Nella figura seguente viene mostrato Secure Firewall 3100.

**Figura 1: Secure Firewall 3100**



Nella tabella seguente viene riportato l'elenco delle funzionalità di Secure Firewall 3100.

**Tabella 1: Funzionalità di Secure Firewall 3100**

Funzionalità	3110	3120	3130	3140
Fattore di forma	1 RU Per un rack standard da 48,3 cm (19 pollici) con fori quadrati			
Montaggio in rack	(Opzionale) Due staffe di montaggio a 2 montanti e/o due guide di scorrimento Rack EIA (Electronic Industries Association) a 4 montanti-310-D <b>Nota</b> Si consiglia di ordinare le guide di scorrimento per Secure Firewall 3100.			
Flusso aria	Dalla parte anteriore a quella posteriore (da lato I/O a lato non I/O) Dal corridoio freddo al corridoio caldo			
Processore	AMD 7272	AMD 7282	AMD 7352	AMD 7452
Conteggio core:	12	16	24	32
Orologio core	2,9 GHz	2,8 GHz	2,3 GHz	2,35 GHz
Memoria di sistema	2 x 32 GB	2 x 64 GB	4 x 32 GB	4 x 64 GB
Porta di gestione	Una porta SFP (Small Form-Factor Pluggable) 1/10 Gb			
Porta della console	Una porta seriale RJ-45			
Porta USB	Porta USB 3.1 di tipo A (900 mA)			
Porte di rete	8 porte SFP fisse e 8 porte RJ-45 in rame denominate Ethernet da 1/1 a 1/16			
Porte dei moduli di rete	Otto porte SFP 1/10/25 Gb Quattro porte QSFP 40 Gb			
Slot modulo di rete	Uno (sostituibile a caldo) <b>Nota</b> L'hardware supporta la sostituzione a caldo, ma il software no. Spegnerne lo chassis durante la rimozione/sostituzione dei moduli di rete.			

Funzionalità	3110	3120	3130	3140
Moduli di rete	<ul style="list-style-type: none"> <li>• SFP+ 1 Gb/10 Gb a 8 porte (FPR3K-XNM-8X10G)</li> <li>• Bypass hardware multimodale SPF SX 1 Gb a 6 porte (FPR3K-XNM-6X1SXF)</li> <li>• Bypass hardware multimodale SPF SR 10 Gb a 6 porte (FPR3K-XNM-6X10SRF)</li> <li>• Bypass hardware a monomodale SFP LR 10 Gb a 6 porte (FPR3K-XNM-6X10LRF)</li> <li>• Bypass hardware multimodale SPF SR 25 Gb a 6 porte (FPR3K-XNM-6X25SRF)</li> <li>• Bypass hardware monomodale SFP LR 25 Gb a 6 porte (FPR3K-XNM-6X25LRF)</li> <li>• Bypass hardware a 8 porte 10/100/1000Base-T (FPR3K-XNM-8X1GF)</li> </ul>		<ul style="list-style-type: none"> <li>• SFP+ 1 Gb/10 Gb/ 25 Gb a 8 porte (FPR3K-XNM-8X25G)</li> <li>• SFP+ 1 Gb/10 Gb a 8 porte (FPR3K-XNM-8X10G)</li> <li>• QSFP+ 40 Gb a 4 porte (FPR3K-XNM-4X40G)</li> <li>• Bypass hardware multimodale SPF SX 1 Gb a 6 porte (FPR3K-XNM-6X1SXF)</li> <li>• Bypass hardware multimodale SPF SR 10 Gb a 6 porte (FPR3K-XNM-6X10SRF)</li> <li>• Bypass hardware a monomodale SFP LR 10 Gb a 6 porte (FPR3K-XNM-6X10LRF)</li> <li>• Bypass hardware multimodale SPF SR 25 Gb a 6 porte (FPR3K-XNM-6X25SRF)</li> <li>• Bypass hardware monomodale SFP LR 25 Gb a 6 porte (FPR3K-XNM-6X25LRF)</li> <li>• Bypass hardware a 8 porte 10/100/1000Base-T (FPR3K-XNM-8X1GF)</li> </ul>	
Alimentatore CA	<p>Due slot per alimentatori</p> <p>Fornito con un modulo di alimentazione CA da 400 W</p> <p>Sostituibile a caldo</p>		<p>Due slot per alimentatori</p> <p>Fornito con due moduli di alimentazione CA da 400 W</p> <p>Sostituibile a caldo</p>	
Alimentatore CC	<p>Sì (facoltativo)</p> <p>Sostituibile a caldo</p>			
Alimentazione ridondante	<p>No</p> <p><b>Nota</b> Sì, ordinando un alimentatore aggiuntivo.</p>		<p>Sì</p> <p><b>Nota</b> Fornito con due alimentatori.</p>	
Ventole	<p>Due slot per moduli a doppia ventola (3 + 1)</p> <p><b>Nota</b> I moduli a doppia ventola sono sostituibili a caldo.</p>			

Funzionalità	3110	3120	3130	3140
Archiviazione	<p>Due slot SSD NVMe (nonvolatile memory express)</p> <p>Fornito con un SSD da 900 GB installato nello slot 1. È possibile ordinare una seconda unità SSD RAID1 per lo slot 2. L'unità SSD RAID1 è preconfigurata per RAID1.</p> <p><b>Nota</b> Lo slot 2 è riservato alla configurazione software RAID1 opzionale.</p> <p><b>Nota</b> La sostituzione a caldo è supportata con 2 unità SSD. Tuttavia, è necessario immettere un comando CLI per rimuovere un disco dal RAID prima della sostituzione a caldo. Per la procedura, vedere la Guida alla configurazione CLI per il software.</p>			
Scheda estraibile	Visualizza il numero di serie e un codice QR che rimanda alla guida LTP (Low Touch Provisioning).			
Terminale di messa a terra	Sul pannello posteriore			
Interruttore di accensione	Sul pannello posteriore			
Pulsante Reset	<p>Riporta il sistema alle impostazioni predefinite senza richiedere l'accesso alla console seriale</p> <p><b>Nota</b> Il pulsante di reset è incassato. Premerlo con uno spillo e tenerlo premuto per più di 5 secondi per reimpostare le impostazioni di fabbrica del sistema.</p>			

## Opzioni di implementazione

Di seguito vengono riportati alcuni esempi di implementazione di Secure Firewall 3100:

- Come firewall:
  - Sull'edge Internet aziendale in una configurazione ridondante
  - Nelle filiali, in una coppia ad alta disponibilità o in configurazione standalone
  - Nei data center, in una coppia ad alta disponibilità o in cluster per soddisfare le esigenze delle imprese più piccole
- Come dispositivo di controllo aggiuntivo delle applicazioni, filtro URL o con funzionalità IPS/incentrate sulle minacce:
  - Dietro un firewall dell'edge Internet aziendale in una configurazione in linea o come standalone (richiede il supporto del modulo di rete con fail-open hardware)
  - Implementato passivamente fuori da una porta SPAN su uno switch o un TAP di una rete, oppure standalone
- Come soluzione SD-WAN nativa della filiale con implementazione remota e gestione su rete 4G LTE



- Come dispositivo VPN:
  - Per VPN per accesso remoto
  - Per VPN site-to-site

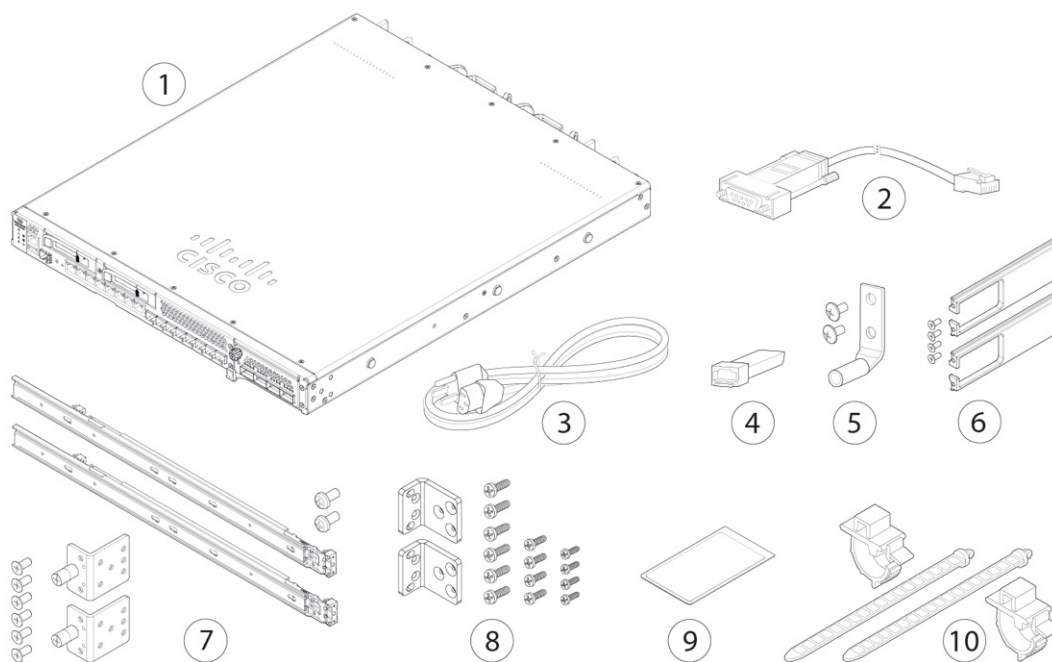
## Contenuto della confezione

Nella figura seguente viene mostrato il contenuto della confezione del Secure Firewall 3100. Il contenuto è soggetto a variazioni; il numero degli articoli dipende dalla presenza o meno di prodotti opzionali. Consultare i [Codici ID prodotto](#) per un elenco dei PID associati al contenuto delle confezioni.



**Nota** Per fissare lo chassis al rack sono disponibili due set di quattro viti. Scegliere le viti adatte al rack utilizzato.

**Figura 2: Contenuto della confezione di Secure Firewall 3100**



<b>1</b>	Chassis di Secure Firewall 3100	<b>2</b>	Cavo console da RJ-45 a DB-9 (codice prodotto 72-3383-01)
----------	---------------------------------	----------	-----------------------------------------------------------

<p><b>3</b> Uno o due cavi di alimentazione (specifici per il paese) Vedere <a href="#">Specifiche del cavo di alimentazione, a pagina 36</a> per un elenco dei cavi di alimentazione supportati.</p>	<p><b>4</b> Ricetrasmittitore SFP (Facoltativo; nella confezione se ordinato)</p>
<p><b>5</b> Un kit terminali di messa a terra (codice prodotto 69-100359-01)</p> <ul style="list-style-type: none"> <li>• Un terminale di messa a terra da 6 AWG, 90°, n. 10 montanti (codice prodotto 32-0608-01)</li> <li>• Due viti Phillips da 10-32 x 0,38 pollici (codice prodotto 48-0700-01)</li> </ul>	<p><b>6</b> Kit staffe di gestione dei cavi (codice prodotto 69-100376-01)</p> <ul style="list-style-type: none"> <li>• Due staffe di gestione dei cavi (codice prodotto 700-128334-01)</li> <li>• Quattro viti Phillips da 8-32 x 0,375 pollici (codice prodotto 48-2696-01)</li> </ul> <p>(Facoltativo; nella confezione se ordinato)</p>
<p><b>7</b> Due guide di scorrimento (800-110033-01) Kit complementare per guide di scorrimento (53-101509-02):</p> <ul style="list-style-type: none"> <li>• Due staffe di bloccaggio per guide di scorrimento (codice prodotto 700-121935-01)</li> <li>• Sei viti Phillips con staffa di bloccaggio per guide di scorrimento da 8-32 x 0,302 pollici (codice prodotto 48-102184-01)</li> <li>• Due viti Phillips M3 x 0,5 x 6 mm (codice prodotto 48-101144-01)</li> </ul> <p>(Facoltativo; nella confezione se ordinato)</p>	<p><b>8</b> Kit staffe per montaggio in rack (53-101510-02):</p> <ul style="list-style-type: none"> <li>• Due staffe per montaggio in rack (700-127244-01)</li> <li>• Sei viti Phillips da 8-32 x 0,375 pollici (codice prodotto 48-2286) per fissare le staffe allo chassis</li> <li>• Quattro viti Phillips da 10-32 x 0,75 pollici (codice prodotto 48-0441-01) per fissare lo chassis al rack</li> <li>• Quattro viti Phillips da 12-24 x 0,75 pollici (codice prodotto 48-0440-01) per fissare lo chassis al rack</li> </ul> <p>(Facoltativo; nella confezione se ordinato)</p>
<p><b>9</b> <i>Cisco Secure Firewall serie 3100</i> Questo documento contiene un URL che porta alla guida all'installazione dell'hardware, un URL che conduce alla guida sulle normative e sulla sicurezza, un codice QR e un URL che portano alla guida introduttiva.</p>	<p><b>10</b> Due fascette e morsetti per moduli di alimentazione (codice prodotto 52-100162-01)</p>

## Numero di serie e codici QR

La scheda estraibile sul pannello anteriore dello chassis Secure Firewall 3100 contiene il numero del modello, il numero di serie e il codice QR del documento di provisioning low-touch (LTP). Nel documento LTP, Guida all'implementazione semplice dei Cisco Secure Firewall serie 1000, 2100 o 3100, viene spiegato come utilizzare il protocollo LTP per consentire a chiunque di connettere un nuovo chassis Secure Firewall 3100 a una rete e aggiungere il dispositivo a Cisco Defense Orchestrator (CDO) e configurarlo da

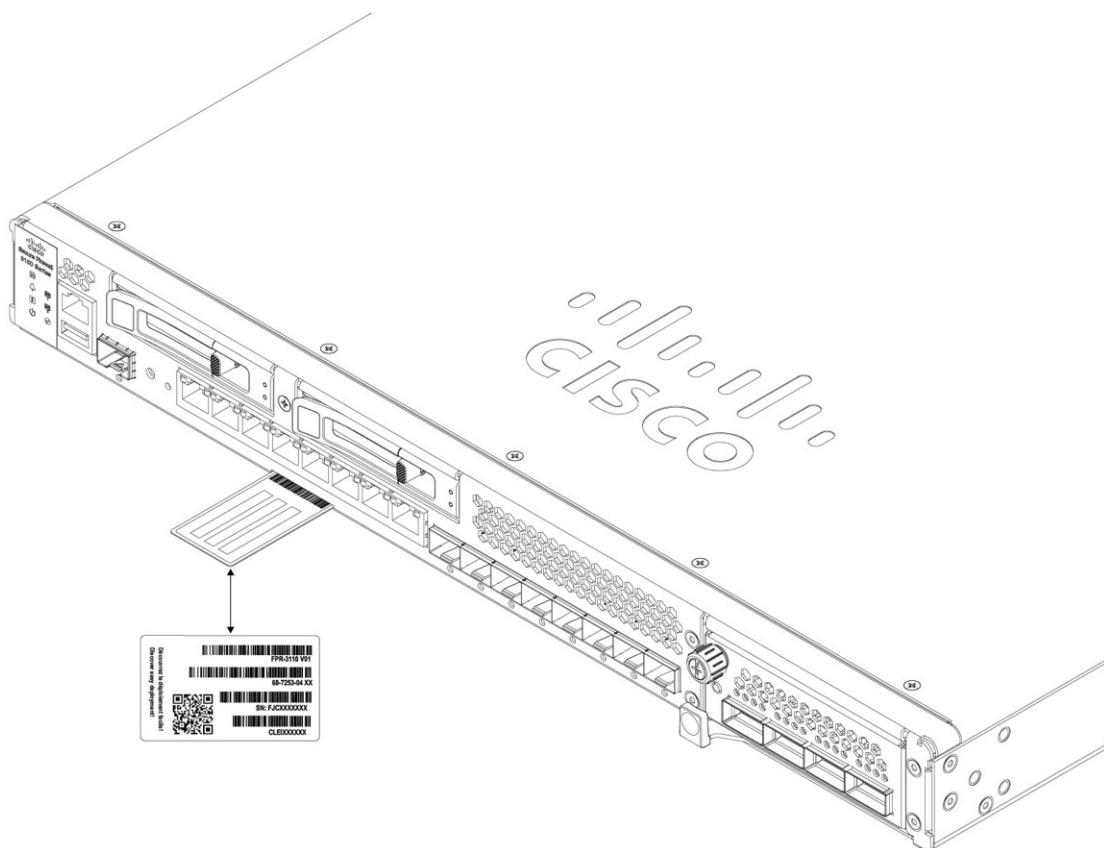
remoto. [https://www-author3.cisco.com/content/en/us/td/docs/security/firepower/quick\\_start/easy\\_deploy/easy-deployment.html](https://www-author3.cisco.com/content/en/us/td/docs/security/firepower/quick_start/easy_deploy/easy-deployment.html)

L'etichetta di conformità sulla parte inferiore dello chassis (insieme alle informazioni sulle normative) contiene un codice QR che rimanda alla [Guida introduttiva di Cisco Secure Firewall 3100](#). La guida introduttiva spiega come cablare lo chassis e farlo funzionare con il sistema operativo scelto.



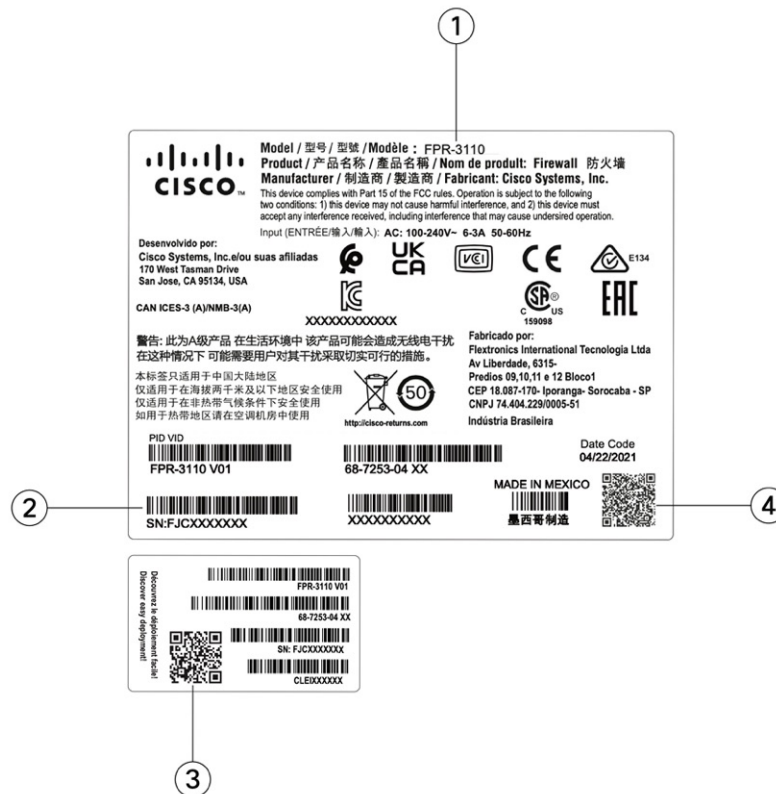
**Nota** È possibile visualizzare ulteriori informazioni sul modello sull'etichetta di conformità situata sulla parte inferiore dello chassis.

**Figura 3: Scheda estraibile**



La figura seguente mostra un esempio di etichetta di conformità che si trova sul fondo dello chassis e la scheda estraibile che si trova sul pannello anteriore dello chassis.

Figura 4: Esempio di etichetta di conformità e di scheda estraibile

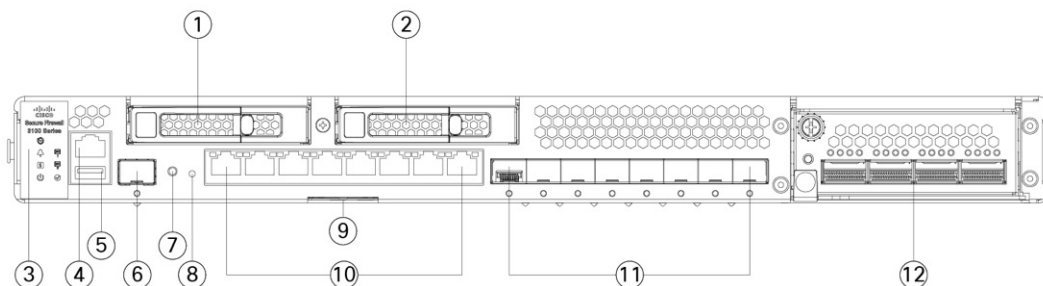


1	Numero di modello	2	Numero di serie
3	Codice QR che rimanda al documento LTP	4	Codice QR che rimanda alla Guida introduttiva di Cisco Secure Firewall 3100

## Pannello anteriore

Nella figura seguente viene mostrato il pannello anteriore di Secure Firewall 3100. Vedere [LED sul pannello anteriore](#), a pagina 11 per una descrizione dei LED.

Figura 5: Pannello anteriore di Secure Firewall 3100



<b>1</b>	SSD-1	<b>2</b>	SSD-2
<b>3</b>	LED di sistema	<b>4</b>	Porta della console RJ-45
<b>5</b>	Porta USB 3.1 di tipo A	<b>6</b>	Porta di gestione Gigabit Ethernet: <ul style="list-style-type: none"> <li>• Secure Firewall Threat Defense: Gestione 0 (detta anche Gestione 1/1 e Diagnostica 1/1)</li> <li>• ASA: Gestione 1/1</li> </ul>
<b>7</b>	LED pulsante reset	<b>8</b>	Pulsante di ripristino delle impostazioni di fabbrica incassato
<b>9</b>	Scheda estraibile con numero di serie dello chassis, codice QR della guida introduttiva e codice QR LTP	<b>10</b>	Porte fisse in rame (NM-1) Porte in rame da 1/1 a 1/8 da sinistra a destra
<b>11</b>	Porte in fibra fisse (NM-1) Porte in fibra da 1/9 a 1/16 contrassegnate da sinistra a destra	<b>12</b>	Modulo di rete (NM-2)

### Porta di gestione

La porta di gestione dello chassis Secure Firewall 3100 è una porta SFP 1/10 Gb in fibra.

### Porta della console RJ-45

Lo chassis di Secure Firewall 3100 dispone di una porta della console RJ-45 standard. È possibile utilizzare la CLI per configurare il modello 3100 tramite la porta della console seriale RJ-45 utilizzando un server di terminale o un programma di emulazione di terminale su un computer.

La porta RJ-45 (8P8C) supporta RS-232 che comunica con un controller interno UART. La porta della console non ha alcun controllo sul flusso hardware e non supporta un modem di connessione remota. La velocità in baud è pari a 9600. È possibile utilizzare il cavo standard fornito nel kit complementare per convertire l’RJ-45 in DB-9 se necessario.

### Porta USB 3.1 di tipo A

Si può utilizzare la porta USB esterna di tipo A per collegare un dispositivo di archiviazione dati. L'identificativo dell'unità USB esterna è `usb:`. La porta USB di tipo A supporta quanto segue:

- Sostituzione a caldo
- Unità USB formattata con FAT32
- Inizializzare l'immagine di avvio da ROMMON per scopi di ripristino e rilevamento
- Copia dei file su e da `workspace:/` e `volatile:/` all'interno di `local-mgmt`. I file più importanti sono:
  - File core
  - Catture di pacchetti di Ethalyzer
  - File di supporto tecnico
  - File di log dei moduli di sicurezza
- Caricamento dell'immagine del pacchetto della piattaforma con il comando **download image usbA:**

La porta USB di tipo A *non* supporta il caricamento dell'immagine di Cisco Secure Package (CSP).

### Porte di rete

Lo chassis di Secure Firewall 3100 ha uno slot per moduli di rete che supporta i seguenti moduli di rete:

- SPF 1/10 Gb a 8 porte
- SPF 1/10/25 Gb a 8 porte
- Bypass hardware multimodale SFP SX 1 Gb a 6 porte
- Bypass hardware multimodale SFP SR 10 Gb a 6 porte
- Bypass hardware monomodale SFP LR 10 Gb a 6 porte
- Bypass hardware multimodale SFP SR 25 Gb a 6 porte
- Bypass hardware monomodale SFP LR 25 Gb a 6 porte
- Bypass hardware a 8 porte 10/100/1000Base-T
- QSFP 40 Gb a 4 porte




---

**Nota** I moduli di rete a 40 Gb a 4 porte e 25 Gb a 8 porte sono supportati solo sui modelli 3130 e 3140.

---

### Pulsante di ripristino delle impostazioni di fabbrica

Lo chassis di Secure Firewall 3100 ha un pulsante di reset incassato che riporta il sistema ai valori predefiniti di fabbrica. Dopo aver premuto il pulsante per cinque secondi tutte le configurazioni precedenti vengono cancellate. Si verifica quanto segue:

- La NVRAM ROMMON viene cancellata e torna ai valori predefiniti.

- Tutte le immagini aggiuntive vengono rimosse; l'immagine in esecuzione viene mantenuta.
- I log di FXOS, i file core, le chiavi SSH, i certificati, la configurazione di FXOS e la configurazione di Apache vengono rimossi.



**Nota** In caso di interruzione dell'alimentazione tra il momento in cui è stato premuto il pulsante di reset e il termine del processo di ripristino, il processo si interrompe ed è necessario premere nuovamente il pulsante dopo la riaccensione del sistema.

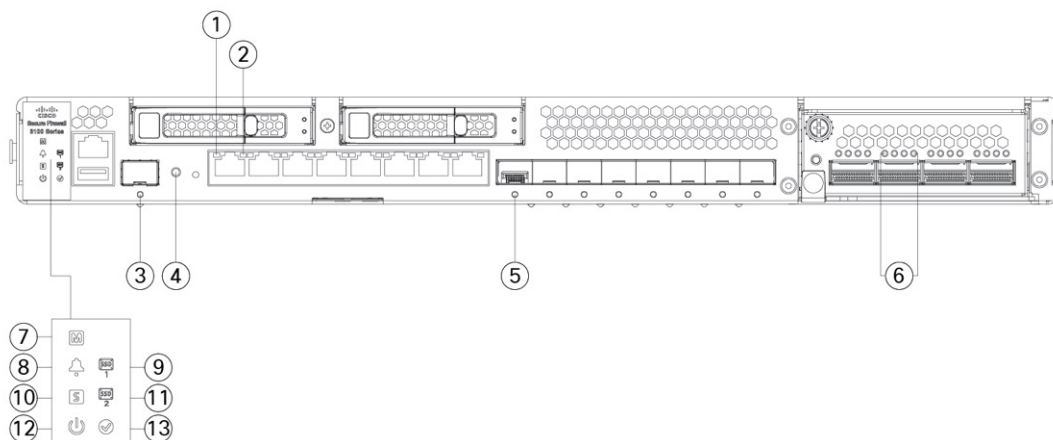
#### Per ulteriori informazioni

- Vedere [Rimozione e sostituzione dell'unità SSD](#), a pagina 69 per la procedura di rimozione e sostituzione dell'unità SSD.
- Vedere [Installazione, rimozione e sostituzione del modulo di rete](#), a pagina 67 per la procedura di installazione dei moduli di rete.
- Vedere [Modulo di rete 1/10/25 Gb](#), a pagina 15 per ulteriori informazioni sul modulo di rete.
- Vedere [Nella figura seguente viene mostrato il pannello anteriore del modulo di rete 1-Gb SX/10-Gb SR/10-Gb LR/25-Gb SR/25-Gb LR.](#), a pagina 22 per ulteriori informazioni sul modulo di rete.
- Vedere [Modulo di rete 10/100/1000Base-T con bypass hardware](#), a pagina 20 per ulteriori informazioni sul modulo di rete.
- Vedere [Modulo di rete 40 Gb](#), a pagina 17 per ulteriori informazioni sul modulo di rete.

## LED sul pannello anteriore

Nella figura seguente sono mostrati i LED del pannello anteriore di Secure Firewall 3100.

**Figura 6: LED sul pannello anteriore di Secure Firewall 3100**



<p><b>1 Stato collegamento porta in rame RJ-45</b></p> <ul style="list-style-type: none"> <li>• Spento: nessun collegamento.</li> <li>• Verde: collegamento attivo.</li> </ul>	<p><b>2 Stato attività porta in rame RJ-45</b></p> <ul style="list-style-type: none"> <li>• Spento: nessuna attività</li> <li>• Verde lampeggiante: il numero di lampeggi indica la velocità del collegamento; 1 lampeggio = 10 Mb, 2 = 100 Mb, 3 = 1 Gb.</li> </ul>
<p><b>3 Stato porta di gestione</b></p> <p>La porta di gestione in fibra 1/10 Gb presenta un LED bicolore sotto il vano SFP che indica il collegamento/l'attività/il guasto:</p> <ul style="list-style-type: none"> <li>• Spento: nessun SFP.</li> <li>• Verde: collegamento attivo.</li> <li>• Verde lampeggiante: attività di rete.</li> <li>• Arancione: SFP presente, ma nessun collegamento.</li> </ul>	<p><b>4 Stato del pulsante di ripristino delle impostazioni di fabbrica</b></p> <ul style="list-style-type: none"> <li>• Verde lampeggiante: lampeggia 5 secondi dopo aver premuto il pulsante.</li> <li>• Spento: ripristino completato.</li> </ul>
<p><b>5 Stato del collegamento/dell'attività della porta in fibra</b></p> <p>Ogni porta in fibra ha un LED a due colori sotto il vano SFP.</p> <ul style="list-style-type: none"> <li>• Spento: nessun SFP.</li> <li>• Verde: collegamento attivo.</li> <li>• Verde lampeggiante: è rilevata attività di rete a &gt;1G.</li> <li>• Arancione: nessun collegamento o errore di rete.</li> </ul>	<p><b>6 Stato delle porte del modulo di rete 2</b></p> <ul style="list-style-type: none"> <li>• Verde: la porta è abilitata, il partner di collegamento viene rilevato.</li> <li>• Arancione: la porta è abilitata, ma il partner di collegamento non viene rilevato.</li> <li>• Verde lampeggiante: la porta è abilitata, viene rilevata attività di rete.</li> </ul>
<p><b>7 Stato CDO</b></p> <ul style="list-style-type: none"> <li>• Verde, intermittenza lenta (due volte in 5 secondi): il cloud è connesso.</li> <li>• Verde e arancione lampeggiante: errore di connessione al cloud.</li> <li>• Verde: il cloud è disconnesso.</li> </ul> <p><b>Nota</b> Per ulteriori informazioni, vedere la <a href="#">Guida all'implementazione facile dei Cisco Secure Firewall 1000, 2100 o 3100</a>.</p>	<p><b>8 Stato di allarme</b></p> <ul style="list-style-type: none"> <li>• Spento: nessun allarme.</li> <li>• Arancione: errore ambientale.</li> <li>• Verde: lo stato è corretto.</li> </ul>

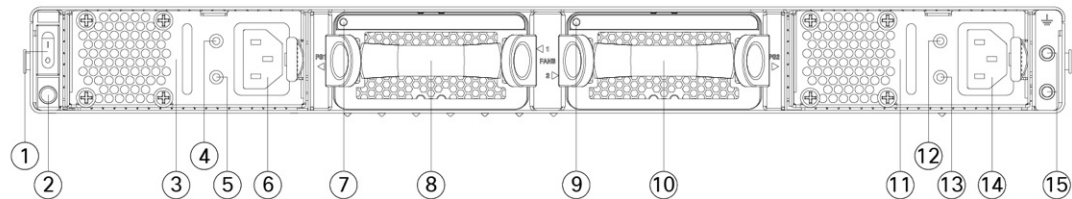


9	<b>Stato SSD 1</b> <ul style="list-style-type: none"> <li>• Spento: l'unità SSD non è presente.</li> <li>• Verde: l'unità SSD è presente; nessuna attività.</li> <li>• Verde lampeggiante: l'unità SSD è attiva.</li> <li>• Arancione: si è verificato un problema o un errore nell'unità SSD.</li> </ul>	10	<b>Stato del sistema</b> <ul style="list-style-type: none"> <li>• Spento: il sistema non si è ancora avviato.</li> <li>• Verde, lampeggio rapido: il sistema si sta avviando.</li> <li>• Verde: funzione del sistema normale.</li> <li>• Arancione: errore nell'avvio del sistema.</li> <li>• Arancione lampeggiante: situazione di allarme, il sistema ha bisogno di assistenza o supporto e potrebbe non avviarsi correttamente.</li> </ul>
11	<b>Stato SSD 2</b> <ul style="list-style-type: none"> <li>• Spento: l'unità SSD non è presente.</li> <li>• Verde: l'unità SSD è presente; nessuna attività.</li> <li>• Verde lampeggiante: l'unità SSD è attiva.</li> <li>• Arancione: si è verificato un problema o un errore nell'unità SSD.</li> </ul>	12	<b>Stato dell'alimentazione</b> <ul style="list-style-type: none"> <li>• Spento: mancato rilevamento dell'alimentazione in ingresso. Se il cavo di alimentazione CA è collegato e il LED sull'alimentatore lampeggia in verde, l'alimentazione di standby è ancora attiva.</li> <li>• Verde lampeggiante: il sistema ha rilevato un evento di attivazione/disattivazione dell'interruttore di alimentazione e ha avviato la sequenza di arresto. Se l'interruttore di alimentazione è su OFF, il sistema si spegne dopo il completamento dell'arresto. Non rimuovere l'alimentazione CA o CC mentre questo LED lampeggia in modo da dare al sistema il tempo necessario per eseguire un arresto normale.</li> <li>• Arancione: il sistema si sta accendendo (prima dell'avvio del BIOS). Sono necessari da uno a cinque secondi al massimo.</li> <li>• Verde: il sistema è completamente acceso.</li> </ul>
13	<b>Stato dell'attività</b> (ruolo di una coppia ad alta disponibilità) <ul style="list-style-type: none"> <li>• Spento: l'unità non è configurata o abilitata in una coppia ad alta disponibilità.</li> <li>• Verde: l'unità è in modalità attiva.</li> <li>• Arancione: l'unità è in modalità standby.</li> </ul>	—	

# Pannello posteriore

Nella figura seguente viene mostrato il pannello posteriore di Secure Firewall 3100.

**Figura 7: Pannello posteriore di Secure Firewall 3100**



<b>1</b>	Interruttore di accensione/spengimento	<b>2</b>	LED di alimentazione inferiore <b>Nota</b> Questo LED di alimentazione ha lo stesso comportamento del LED sul pannello anteriore. Per ulteriori informazioni, vedere <a href="#">LED sul pannello anteriore, a pagina 11</a> .
<b>3</b>	Modulo di alimentazione 1	<b>4</b>	LED FAIL del modulo di alimentazione 1
<b>5</b>	LED OK del modulo di alimentazione 1	<b>6</b>	Connettore del modulo di alimentazione 1
<b>7</b>	LED modulo 1 a doppia ventola	<b>8</b>	Modulo 1 a doppia ventola
<b>9</b>	LED modulo 2 a doppia ventola	<b>10</b>	Modulo 2 a doppia ventola
<b>11</b>	Modulo di alimentazione 2	<b>12</b>	LED FAIL del modulo di alimentazione 2
<b>13</b>	LED OK del modulo di alimentazione 2	<b>14</b>	Connettore del modulo di alimentazione 2
<b>15</b>	Placchetta di messa a terra a due fori <b>Nota</b> Il terminale di messa a terra a due fori è incluso nel kit complementare.		—

## Interruttore di accensione

L'interruttore di alimentazione si trova sulla sinistra del modulo di alimentazione 1 sulla parte posteriore dello chassis. È un interruttore a levetta che controlla l'alimentazione del sistema. Se l'interruttore di alimentazione è spento ma il cavo di alimentazione è collegato e l'alimentatore lampeggia in verde, il sistema è in standby e il modulo di alimentazione eroga solo l'alimentazione di standby da 3,3 V. L'alimentazione principale da 12 V è disattivata. Quando l'interruttore è su ON, l'alimentazione principale da 12 V è accesa e il sistema si avvia.

Prima di portare l'interruttore di alimentazione su OFF, utilizzare i comandi **shutdown** in modo che il sistema possa arrestarsi correttamente. Il completamento di questa operazione può richiedere diversi

minuti. Una volta completato l'arresto normale, sulla console viene visualizzato `It is safe to power off now` (È ora possibile spegnere il sistema in modo sicuro). Attendere finché il LED PWR sul pannello anteriore non lampeggia brevemente e si spegne prima di rimuovere l'alimentazione CA.

Per la descrizione del LED PWR, vedere [LED sul pannello anteriore, a pagina 11](#). Per ulteriori informazioni sull'uso dei comandi **shutdown**, vedere la [Guida alla configurazione di FXOS](#).

**Attenzione**

Se si rimuovono i cavi di alimentazione del sistema prima che l'arresto normale sia completato, il disco potrebbe danneggiarsi. È possibile portare l'interruttore di alimentazione su OFF prima dello spegnimento. Il sistema lo ignora.

**Nota**

Dopo aver rimosso l'alimentazione dallo chassis scollegando il cavo di alimentazione, attendere almeno 10 secondi prima di riattivarla. Tenere spento il sistema, inclusa l'alimentazione di standby, per 10 secondi.

**Per ulteriori informazioni**

- Vedere [Rimozione e sostituzione del modulo di alimentazione, a pagina 73](#) per la procedura di rimozione e sostituzione del modulo di alimentazione in Secure Firewall 3100.
- Vedere [Rimozione e sostituzione del modulo a doppia ventola, a pagina 72](#) per la procedura di rimozione e sostituzione del modulo a doppia ventola in Secure Firewall 3100.
- Consultare [Messa a terra dello chassis, a pagina 64](#) per la procedura di collegamento del morsetto di terra alla terra dello chassis.
- Consultare [Modulo di alimentazione, a pagina 24](#) per la descrizione dei LED dei moduli di alimentazione.
- Consultare [Moduli a doppia ventola, a pagina 27](#) per la descrizione dei LED delle ventole.

## Modulo di rete 1/10/25 Gb

Lo chassis di Secure Firewall 3100 dispone di uno slot per modulo di rete. I moduli di rete sono moduli I/O facoltativi e rimovibili che forniscono porte aggiuntive o diversi tipi di interfaccia. Il modulo di rete si inserisce nello chassis sul pannello anteriore. Vedere [Pannello anteriore, a pagina 8](#) per la posizione dello slot del modulo di rete sullo chassis.

Per questo modulo di rete sono disponibili due PID: FPR3K-XNM-8X10G e FPR3K-XNM-8X25G. Il PID FPR3K-XNM-8X10G supporta il traffico Ethernet full-duplex da 1 Gb e 10 Gb per porta ed è supportato su tutti i Secure Firewall 3100. Il PID FPR3K-XNM-8X25G supporta il traffico Ethernet full-duplex da 1 Gb, 10 Gb o 25 Gb per porta ed è supportato *solo* sui modelli 3130 e 3140.

Le porte in alto sono numerate da sinistra a destra: Ethernet X/1, Ethernet X/3, Ethernet X/5 ed Ethernet X/7. Le porte in basso sono numerate da sinistra a destra: Ethernet X/2, Ethernet X/4, Ethernet X/6 ed Ethernet X/8 (vedere la figura sotto). Le frecce in su indicano le porte in alto e le frecce in giù indicano le porte in basso (vedere la figura sotto). Questo modulo di rete supporta ricetrasmittitori SFP/SFP+/SFP28. Vedere [Ricetrasmittitori SFP/SFP+ supportati, a pagina 29](#) per l'elenco dei ricetrasmittitori supportati da Cisco.



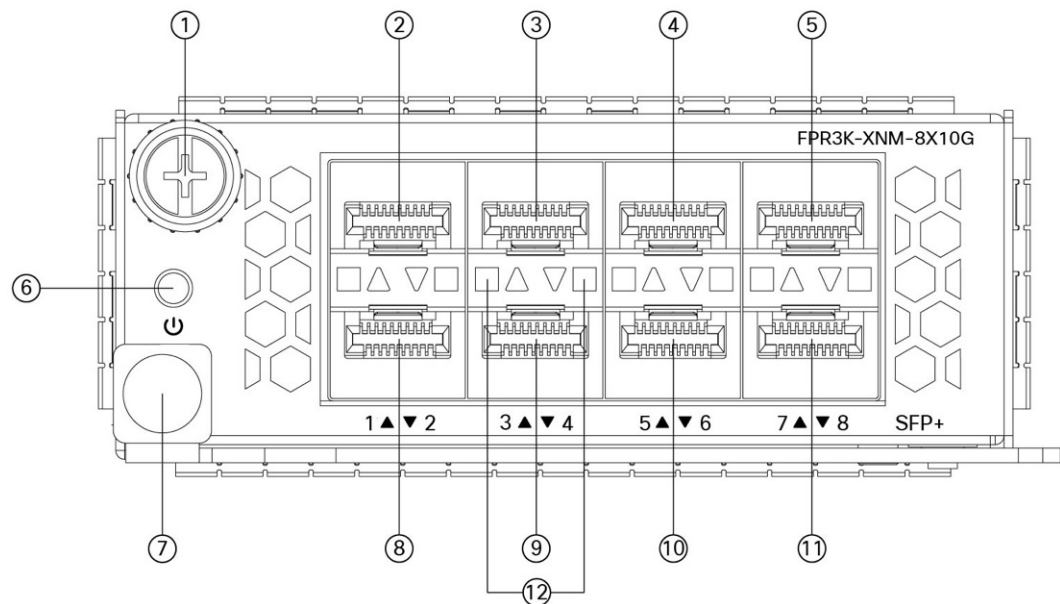
**Nota** L'hardware e il sistema supportano la sostituzione a caldo in caso di sostituzione di un modulo di rete con uno dello stesso tipo. È necessario prima disabilitare la porta di rete, quindi riabilitarla dopo la sostituzione. Se si sostituisce il modulo di rete 1/10/25 Gb con un altro modulo di rete fra quelli supportati, affinché il nuovo modulo di rete venga riconosciuto è necessario riavviare lo chassis. Vedere la guida alla configurazione del sistema operativo per le procedure dettagliate di gestione dei moduli di rete.



**Nota** Sebbene sia possibile installare la rete 1/10/25 Gb a 8 porte in Secure Firewall 3110 e 3120, il software non la riconosce perché non è supportata.

Nella figura seguente viene mostrato il pannello anteriore del modulo di rete 1/10 e 1/10/25 Gb.

**Figura 8: Modulo di rete 1/10 Gb e 1/10/25 Gb**



1	Vite imperdibile	2	Ethernet X/1
3	Ethernet X/3	4	Ethernet X/5
5	Ethernet X/7	6	LED di accensione
7	Maniglia di espulsione	8	Ethernet X/2
9	Ethernet X/4	10	Ethernet X/6

<b>11</b> Ethernet X/8	<b>12</b> LED dell'attività di rete Le frecce in su rappresentano le porte superiori e le frecce in giù rappresentano le porte inferiori. <ul style="list-style-type: none"> <li>• Spento: nessun SFP.</li> <li>• Arancione: nessun collegamento o errore di rete.</li> <li>• Verde: collegamento attivo.</li> <li>• Verde lampeggiante: attività di rete.</li> </ul>
------------------------	--------------------------------------------------------------------------------------------------------------------------------------------------------------------------------------------------------------------------------------------------------------------------------------------------------------------------------------------------------------------------

#### Per ulteriori informazioni

- Vedere [Modulo di rete 40 Gb, a pagina 17](#) per una descrizione del modulo di rete 40 Gb.
- Vedere [Nella figura seguente viene mostrato il pannello anteriore del modulo di rete 1-Gb SX/10-Gb SR/10-Gb LR/25-Gb SR/25-Gb LR., a pagina 22](#) per una descrizione del modulo di rete 1/10/25 Gb.
- Vedere [Modulo di rete 10/100/1000Base-T con bypass hardware, a pagina 20](#) per una descrizione del modulo di rete da 10/100/1000Base-T.
- Vedere [Moduli di rete con bypass hardware, a pagina 19](#) per una descrizione del bypass hardware.
- Vedere [Installazione, rimozione e sostituzione del modulo di rete, a pagina 67](#) per la procedura di rimozione e sostituzione dei moduli di rete.

## Modulo di rete 40 Gb

Lo chassis di Secure Firewall 3100 dispone di uno slot per modulo di rete. I moduli di rete sono moduli I/O facoltativi e rimovibili che forniscono porte aggiuntive o diversi tipi di interfaccia. Il modulo di rete si inserisce nello chassis sul pannello anteriore. Vedere [Pannello anteriore, a pagina 8](#) per la posizione dello slot del modulo di rete sullo chassis.

È disponibile un PID per questo modulo di rete: FPR3K-XNM-4X40G. Il modulo FPR3K-XNM-4X40G supporta il funzionamento a 40 Gb ed è supportato sui modelli 3130 e 3140. Questo modulo di rete fornisce traffico Ethernet full-duplex per ciascuna porta. Il modulo di rete da 40 Gb ha quattro QSFP+. Le porte da 40 Gb sono numerate da sinistra a destra, da Ethernet X/1 a Ethernet X/4. Vedere [Ricetrasmittitori SFP/SFP+ supportati, a pagina 29](#) per l'elenco dei ricetrasmittitori supportati da Cisco.

A partire da FTD 7.2 e ASA 7.18.1, è possibile suddividere le quattro porte da 40 Gb in quattro porte da 10 Gb utilizzando i cavi breakout supportati. Il modulo di rete a quattro porte da 40 Gb offre 16 interfacce da 10 Gb. Le interfacce aggiunte sono da Ethernet 2/1/1 a Ethernet 2/1/4.



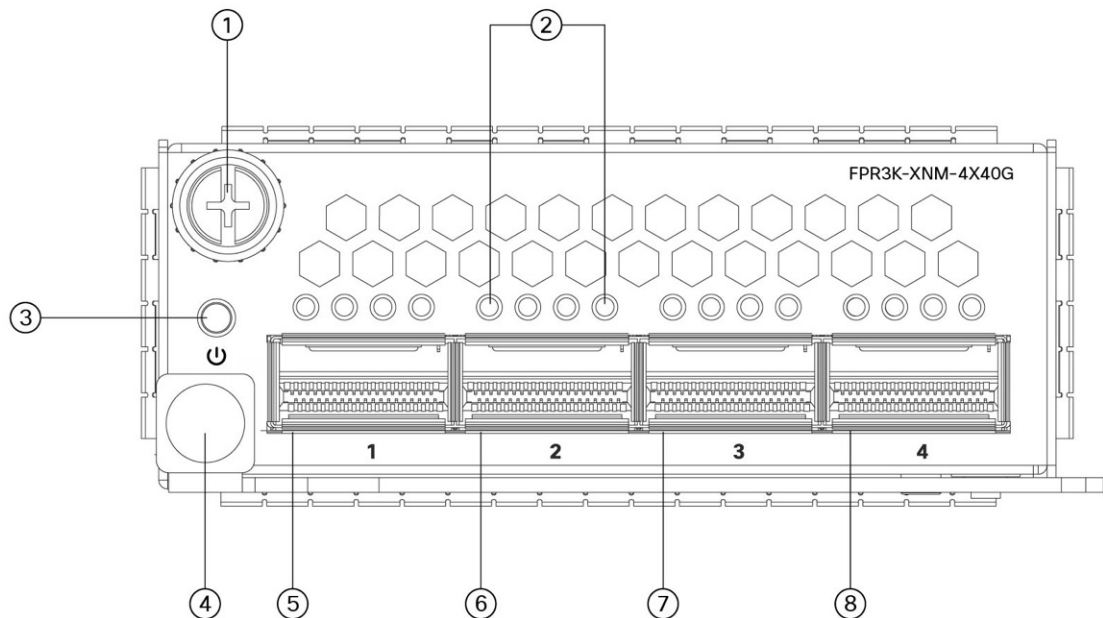
**Nota** L'hardware e il sistema supportano la sostituzione a caldo in caso di sostituzione di un modulo di rete con uno dello stesso tipo. È necessario prima disabilitare la porta di rete, quindi riabilitarla dopo la sostituzione. Se si sostituisce il modulo di rete da 40 Gb con un altro modulo di rete supportato, affinché il nuovo modulo di rete venga riconosciuto è necessario riavviare lo chassis. Vedere la guida alla configurazione del sistema operativo per le procedure dettagliate di gestione dei moduli di rete.



**Nota** Sebbene sia possibile installare la rete a 4 porte da 40 Gb in Secure Firewall 3110 e 3120, il software non la riconosce perché non è supportata.

Nella figura seguente viene mostrato il pannello anteriore del modulo di rete da 40 Gb.

**Figura 9: Modulo di rete 40 Gb**



<b>1</b> Vite imperdibile	<b>2</b> LED dell'attività di rete Le frecce in su rappresentano le porte superiori e le frecce in giù rappresentano le porte inferiori. <ul style="list-style-type: none"> <li>• Spento: nessun SFP.</li> <li>• Arancione: nessun collegamento o errore di rete.</li> <li>• Verde: collegamento attivo.</li> <li>• Verde lampeggiante: attività di rete.</li> </ul>
<b>3</b> LED di accensione	<b>4</b> Maniglia di espulsione
<b>5</b> Ethernet 2/1	<b>6</b> Ethernet 2/2
<b>7</b> Ethernet 2/3	<b>8</b> Ethernet 2/4

**Per ulteriori informazioni**

- Vedere [Modulo di rete 1/10/25 Gb](#), a pagina 15 per una descrizione del modulo di rete 1/10/25 Gb.

- Vedere [Nella figura seguente viene mostrato il pannello anteriore del modulo di rete 1-Gb SX/10-Gb SR/10-Gb LR/25-Gb SR/25-Gb LR.](#), a pagina 22 per una descrizione del modulo di rete 1/10/25 Gb.
- Vedere [Modulo di rete 10/100/1000Base-T con bypass hardware](#), a pagina 20 per una descrizione del modulo di rete 1 Gb.
- Vedere [Moduli di rete con bypass hardware](#), a pagina 19 per una descrizione del bypass hardware.
- Vedere [Installazione, rimozione e sostituzione del modulo di rete](#), a pagina 67 per la procedura di rimozione e sostituzione dei moduli di rete.

## Moduli di rete con bypass hardware

Il bypass hardware (noto anche come fail-to-wire) è un bypass di layer fisico (Layer 1) che permette alle interfacce abbinata di passare in modalità bypass per abilitare l'inoltro dei pacchetti tra le porte senza alcun intervento del software. Il bypass hardware fornisce connettività di rete in caso di errori software o guasti all'hardware. Il bypass hardware è utile per le porte su cui Secure Firewall esegue esclusivamente il monitoraggio o la registrazione del traffico. I moduli di rete del bypass hardware hanno uno switch ottico in grado di connettere le due porte quando necessario. I moduli di rete del bypass hardware hanno SFP integrati.

Il bypass hardware è supportato solo su un set di porte fisso. È possibile abbinare la porta 1 alla porta 2, la porta 3 alla porta 4, ma non è possibile abbinare, ad esempio la porta 1 alla porta 4.



### Attenzione

Quando Secure Firewall passa dal funzionamento normale al bypass hardware o viceversa, il traffico potrebbe interrompersi per alcuni secondi. Una serie di fattori può influire sulla durata dell'interruzione; ad esempio, il comportamento del partner di collegamento ottico, il modo in cui gestisce gli errori di collegamento e i tempi di debounce, la convergenza del protocollo STP (Spanning Tree Protocol), la convergenza del protocollo di routing dinamico ecc. Durante questo periodo di tempo, potrebbero verificarsi interruzioni delle connessioni.

I moduli di rete con bypass hardware hanno tre opzioni di configurazione:

- Interfacce passive: connessione a una singola porta.

Per ogni segmento di rete che si desidera monitorare passivamente, collegare i cavi a un'interfaccia. Questo è il modo in cui funzionano i moduli di rete che non hanno il bypass hardware.

- Interfacce in linea: connessione a due porte simili (da 10 Gb a 10 Gb ad esempio) su un unico modulo di rete, tra diversi moduli di rete o tra porte fisse.

Per ogni segmento di rete che si desidera monitorare in linea, collegare i cavi a coppie di interfacce.

- In linea con interfacce di bypass hardware: connessione di un set di bypass hardware abbinato.

Per ogni segmento di rete che si desidera configurare in linea con fail-open, collegare i cavi al set di interfacce abbinato.

Sui moduli di rete 1/10/25 Gb, collegare la porta superiore alla porta inferiore per formare un set abbinato con bypass hardware. Ciò permette il passaggio di dati anche in caso di guasto di Secure Firewall o interruzione dell'alimentazione.



**Nota** Se si dispone di un set di interfacce in linea miste, con e senza bypass hardware, non è possibile abilitare il bypass hardware sul set misto. È possibile abilitare il bypass hardware su un set di interfacce in linea solo se tutte le coppie del set sono coppie valide per il bypass hardware.

#### Per ulteriori informazioni

- Vedere [Nella figura seguente viene mostrato il pannello anteriore del modulo di rete 1-Gb SX/10-Gb SR/10-Gb LR/25-Gb SR/25-Gb LR.](#), a pagina 22 per una descrizione del modulo di rete 1/10/25 Gb.
- Vedere [Modulo di rete 10/100/1000Base-T con bypass hardware](#), a pagina 20 per una descrizione del modulo di rete 1 Gb.
- Vedere [Installazione, rimozione e sostituzione del modulo di rete](#), a pagina 67 per la procedura di rimozione e sostituzione dei moduli di rete.

## Modulo di rete 10/100/1000Base-T con bypass hardware

Lo chassis di Secure Firewall 3100 dispone di uno slot per modulo di rete. I moduli di rete sono moduli I/O facoltativi e rimovibili che forniscono porte aggiuntive o diversi tipi di interfaccia. Il modulo di rete si inserisce nello chassis sul pannello anteriore. Vedere [Pannello anteriore](#), a pagina 8 per la posizione dello slot del modulo di rete sullo chassis.

Per questo modulo di rete è disponibile un PID con bypass hardware 10/100/1000Base-T a 8 porte: FPR3K-XNM-8X1GF. Le otto porte sono numerate in sequenza dall'alto verso il basso, da sinistra a destra. Le porte 1 e 2, 3 e 4, 5 e 6, 7 e 8 sono abbinata per la modalità bypass hardware. In modalità bypass hardware i dati non vengono elaborati da Secure Firewall 3100, ma vengono indirizzati alla porta abbinata.



**Nota** L'hardware e il sistema supportano la sostituzione a caldo in caso di sostituzione di un modulo di rete con uno dello stesso tipo. È necessario prima disabilitare la porta di rete, quindi riabilitarla dopo la sostituzione. Se si sostituisce il modulo di rete 10/100/1000Base-T con un altro modulo di rete supportato, affinché il nuovo modulo di rete venga riconosciuto è necessario riavviare lo chassis. Vedere la guida alla configurazione del sistema operativo per le procedure dettagliate di gestione dei moduli di rete.

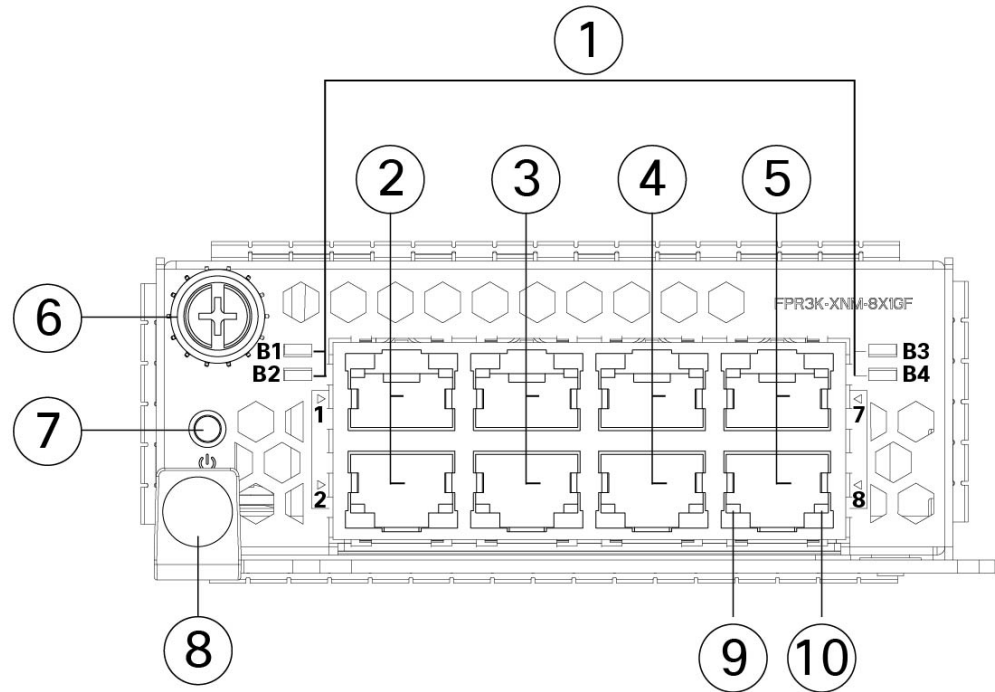


**Nota** Accertarsi di avere installato il pacchetto firmware e la versione del software corretti per supportare questo modulo di rete. Vedere la guida alla configurazione del software per le procedure di aggiornamento del pacchetto firmware e di verifica della versione software. Consultare la [Guida alla compatibilità di Cisco Secure Firewall Threat Defense](#) e la [Guida alla compatibilità di Cisco Secure Firewall ASA](#), che forniscono informazioni sulla compatibilità hardware e software di Cisco, inclusi i requisiti del sistema operativo e dell'ambiente di hosting per ogni versione supportata

Nella figura seguente viene mostrato il pannello anteriore del modulo di rete da 10/100/1000Base-T.



Figura 10: Modulo di rete 10/100/1000Base-T



1	<p>Bypass LED da B1 a B4</p> <ul style="list-style-type: none"> <li>• Verde: in modalità standby.</li> <li>• Arancione lampeggiante: la porta è in modalità bypass hardware, si è verificato un errore.</li> </ul>	2	<p>Ethernet X/1 ed Ethernet X/2</p> <p>Le porte 1 e 2 sono abbinatae per formare una coppia di bypass hardware. Il LED B1 si applica a questa porta abbinata.</p>
3	<p>Ethernet X/3 ed Ethernet X/4</p> <p>Le porte 3 e 4 sono abbinatae per formare una coppia di bypass hardware. Il LED B2 si applica a questa porta abbinata.</p>	4	<p>Ethernet X/5 ed Ethernet X/6</p> <p>Le porte 5 e 6 sono abbinatae per formare una coppia di bypass hardware. Il LED B3 si applica a questa porta abbinata.</p>
5	<p>Ethernet X/7 ed Ethernet X/8</p> <p>Le porte 7 e 8 sono abbinatae per formare una coppia di bypass hardware. Il LED B4 si applica a questa porta abbinata.</p>	6	<p>Vite imperdibile</p>
7	<p>LED di alimentazione</p>	8	<p>Maniglia</p>
9	<p>LED porta sinistro</p> <ul style="list-style-type: none"> <li>• Spento: nessuna connessione o porta in uso.</li> <li>• Verde: collegamento attivo.</li> </ul>	10	<p>LED porta destro</p> <ul style="list-style-type: none"> <li>• Spento: nessuna connessione o porta in uso.</li> <li>• Verde: collegamento attivo.</li> <li>• Verde lampeggiante: attività di rete.</li> </ul>

**Per ulteriori informazioni**

- Vedere [Nella figura seguente viene mostrato il pannello anteriore del modulo di rete 1-Gb SX/10-Gb SR/10-Gb LR/25-Gb SR/25-Gb LR.](#), a pagina 22 per una descrizione del modulo di rete 1/10/25 Gb.
- Vedere [Moduli di rete con bypass hardware](#), a pagina 19 per una descrizione del bypass hardware.
- Vedere [Modulo di rete 40 Gb](#), a pagina 17 per una descrizione del modulo di rete 40 Gb.
- Vedere [Modulo di rete 1/10/25 Gb](#), a pagina 15 per una descrizione del modulo di rete 1/10/25 Gb.
- Vedere [Installazione, rimozione e sostituzione del modulo di rete](#), a pagina 67 per la procedura di rimozione e sostituzione dei moduli di rete.

## Nella figura seguente viene mostrato il pannello anteriore del modulo di rete 1-Gb SX/10-Gb SR/10-Gb LR/25-Gb SR/25-Gb LR.

Lo chassis di Secure Firewall 3100 dispone di uno slot per modulo di rete. I moduli di rete sono moduli I/O facoltativi e rimovibili che forniscono porte aggiuntive o diversi tipi di interfaccia. Il modulo di rete si inserisce nello chassis sul pannello anteriore. Vedere [Pannello anteriore](#), a pagina 8 per la posizione dello slot del modulo di rete sullo chassis.

Per questo modulo di rete sono disponibili cinque PID: FPR3K-XNM-6X1SXF, FPR3K-XNM-6X10SRF, FPR3K-XNM-6X10LRF, FPR3K-XNM-6X25SRF e FPR3K-XNM-6X25LRF. Il modulo di rete con bypass hardware 1 Gb SX/10-Gb SR/10-Gb LR/25-Gb SR/25-LR dispone di sei porte numerate dall'alto verso il basso, da sinistra verso destra. Abbinare le porte 1 e 2, 3 e 4 e 5 e 6 per formare i set abbinati per il bypass hardware. In modalità bypass hardware i dati non vengono elaborati da Secure Firewall 3100, ma vengono indirizzati alla porta abbinata. Questo modulo di rete ha ricetrasmittitori SPF integrati. La sostituzione a caldo e sul campo dei ricetrasmittitori non è supportata.



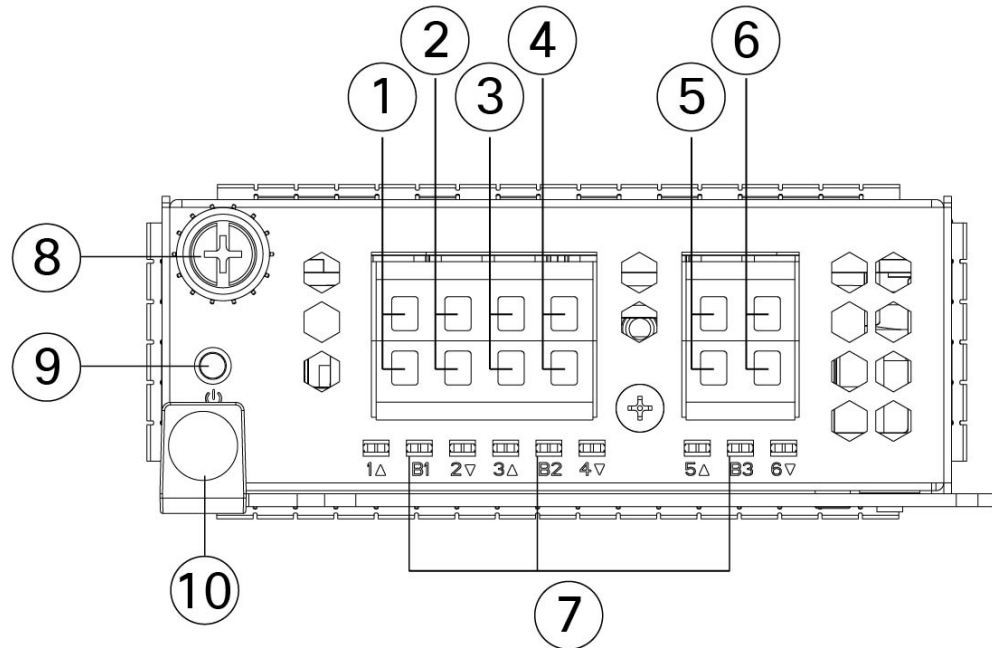
**Nota** L'hardware e il sistema supportano la sostituzione a caldo in caso di sostituzione di un modulo di rete con uno dello stesso tipo. È necessario prima disabilitare la porta di rete, quindi riabilitarla dopo la sostituzione. Se si sostituisce il modulo di rete 1/10/25 Gb con un altro modulo di rete fra quelli supportati, affinché il nuovo modulo di rete venga riconosciuto è necessario riavviare lo chassis. Vedere la guida alla configurazione del sistema operativo per le procedure dettagliate di gestione dei moduli di rete.



**Nota** Accertarsi di avere installato il pacchetto firmware e la versione del software corretti per supportare questo modulo di rete. Vedere la guida alla configurazione del software per la procedura di verifica del pacchetto firmware e della versione software. Vedere la [Guida alla compatibilità di Cisco Secure Firewall Threat Defense](#) e la [Guida alla compatibilità di Cisco Secure Firewall ASA](#), che forniscono informazioni sulla compatibilità hardware e software di Cisco, inclusi i requisiti del sistema operativo e dell'ambiente di hosting per ogni versione supportata.

Nella figura seguente viene mostrato il pannello anteriore del modulo di rete 1/10/25 Gb.

Figura 11: Modulo di rete 1/10/25 Gb



<b>1</b>	Ethernet X/1 (porta superiore) Ethernet X/2 (porta inferiore) Le porte 1 e 2 sono abbinare per formare una coppia di bypass hardware.	<b>2</b>	Ethernet X/3 (porta superiore) Ethernet X/4 (porta inferiore) Le porte 3 e 4 sono abbinare per formare una coppia di bypass hardware.
<b>3</b>	Ethernet X/5 (porta superiore) Ethernet X/6 (porta inferiore) Le porte 5 e 6 sono abbinare per formare una coppia di bypass hardware.	<b>4</b>	Ethernet X/7 (porta superiore) Ethernet X/8 (porta inferiore) Le porte 7 e 8 sono abbinare per formare una coppia di bypass hardware.
<b>5</b>	Ethernet X/9 (porta superiore) Ethernet X/10 (porta inferiore) Le porte 9 e 10 sono abbinare per formare una coppia di bypass hardware.	<b>6</b>	Ethernet X/11 (porta superiore) Ethernet X/12 (porta inferiore) Le porte 11 e 12 sono abbinare per formare una coppia di bypass hardware.
<b>7</b>	LED di bypass da B1 a B3: <ul style="list-style-type: none"> <li>Spento: la modalità bypass è disabilitata.</li> <li>Verde: la porta è in modalità standby.</li> <li>Arancione lampeggiante: la porta è in modalità bypass hardware, si è verificato un errore.</li> </ul>	<b>8</b>	Vite imperdibile
<b>9</b>	LED di alimentazione	<b>10</b>	Maniglia di espulsione

<b>11</b>	<p>Sei LED per l'attività di rete:</p> <ul style="list-style-type: none"> <li>• Arancione: nessuna connessione o porta non in uso oppure nessun collegamento o errore di rete.</li> <li>• Verde: collegamento attivo, nessuna attività di rete.</li> <li>• Verde lampeggiante: attività di rete.</li> </ul>	—
-----------	-------------------------------------------------------------------------------------------------------------------------------------------------------------------------------------------------------------------------------------------------------------------------------------------------------------	---

#### Per ulteriori informazioni

- Vedere [Moduli di rete con bypass hardware, a pagina 19](#) per una descrizione del bypass hardware.
- Vedere [Modulo di rete 10/100/1000Base-T con bypass hardware, a pagina 20](#) per una descrizione del modulo di rete 1 Gb.
- Vedere [Modulo di rete 1/10/25 Gb, a pagina 15](#) per una descrizione del modulo di rete 1/10/25 Gb.
- Vedere [Modulo di rete 40 Gb, a pagina 17](#) per una descrizione del modulo di rete 40 Gb.
- Vedere [Installazione, rimozione e sostituzione del modulo di rete, a pagina 67](#) per la procedura di rimozione e sostituzione dei moduli di rete.

## Modulo di alimentazione

Secure Firewall 3100 supporta due moduli di alimentazione CA o CC; grazie ai due alimentatori, il dispositivo è protetto grazie alla funzionalità di ridondanza offerta. I modelli 3110 e 3120 vengono forniti con un alimentatore CA (è possibile ordinarne due), i modelli 3130 e 3140 con due alimentatori CA. Si possono anche installare moduli di alimentazione CC invece che CA. Guardando il retro dello chassis, i moduli di alimentazione sono numerati da sinistra a destra: PSU1 e PSU2.

Il modulo di alimentazione è sostituibile a caldo. Vedere [Codici ID prodotto, a pagina 33](#) per un elenco dei PID associati con i moduli di alimentazione Secure Firewall 3100.



**Nota** Non usare una combinazione di moduli di alimentazione CA e CC nello stesso chassis.



**Nota** Dopo aver rimosso l'alimentazione dallo chassis scollegando il cavo di alimentazione, attendere almeno 10 secondi prima di riattivarla. Tenere spento il sistema, inclusa l'alimentazione di standby, per 10 secondi.



**Attenzione** Accertarsi che un modulo di alimentazione sia sempre attivo.



**Nota** I requisiti di alimentazione del sistema sono inferiori alle funzionalità del modulo di alimentazione. Vedere la tabella seguente.

### Alimentatore CA

Gli alimentatori doppi possono fornire fino a 800 W di alimentazione sull'intera gamma di tensione di ingresso. Il carico viene condiviso quando entrambi i moduli di alimentazione sono inseriti e funzionano contemporaneamente.



**Nota** Il sistema non consuma più della capacità di un modulo di alimentazione, quindi quando sono installati due moduli di alimentazione funziona sempre in modalità di ridondanza completa.

**Tabella 2: Specifiche hardware dei moduli di alimentazione CA**

	3110	3120	3130	3140
Tensione di ingresso	100 - 240 V CA			
Corrente in ingresso massima	<3 A a 200 VCA <6 A a 100 VCA			
Potenza di uscita massima	400 W			
Frequenza	Da 50 a 60 Hz			
Efficienza	85% al 50% del carico			
Ridondanza	Ridondanza 1+1 con moduli di alimentazione doppi			

### Alimentatore CC

Gli alimentatori possono fornire fino a 800 W di alimentazione sull'intera gamma di tensione di ingresso. Il carico viene condiviso quando entrambi i moduli di alimentazione sono inseriti e funzionano contemporaneamente.



**Nota** Il sistema non consuma più della capacità di un modulo di alimentazione, quindi quando sono installati due moduli di alimentazione funziona sempre in modalità di ridondanza completa.

**Tabella 3: Specifiche hardware dei moduli di alimentazione CC**

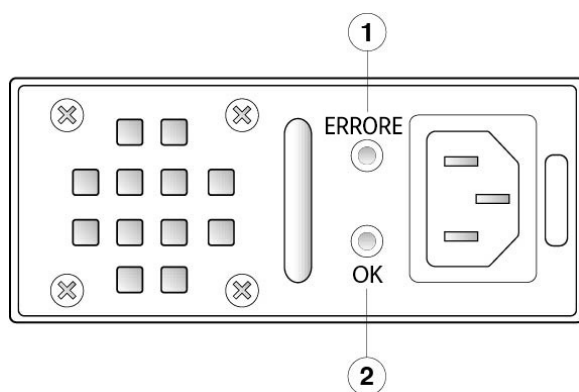
	3110	3120	3130	3140
Tensione di ingresso	Da -48 a -60 VCC			

	3110	3120	3130	3140
Corrente in ingresso massima	Da < 15 A a -48 V			
Ridondanza	Ridondanza 1+1 con moduli di alimentazione doppi			
Efficienza	> 88% al 50% del carico			

### LED dei moduli di alimentazione

La figura seguente illustra i LED bicolore dell'alimentatore sul modulo di alimentazione. La figura mostra il modulo di alimentazione CA. Il modulo di alimentazione CC ha gli stessi LED.

**Figura 12: LED dei moduli di alimentazione**



<p><b>1 LED FAIL arancione</b></p> <p>Stato del LED guasto:</p> <ul style="list-style-type: none"> <li>• Spento: nessun errore rilevato.</li> <li>• Arancione intermittente: avviso di errore, l'alimentatore può funzionare ancora, ma potrebbe guastarsi a causa di alta temperatura, guasto alla ventola o sovracorrente.</li> <li>• Arancione: errore rilevato; l'alimentatore non funziona correttamente. Include sovratensione, sovracorrente, temperatura eccessiva e guasto della ventola.</li> </ul>	<p><b>2 LED OK verde</b></p> <p>Stato del LED OK:</p> <ul style="list-style-type: none"> <li>• Spento: alimentazione in ingresso non presente.</li> <li>• Verde intermittente: l'alimentazione in ingresso è presente, ma il sistema non è alimentato (l'interruttore di alimentazione è spento).</li> <li>• Verde: il modulo di alimentazione è abilitato e funzionante.</li> </ul>
---------------------------------------------------------------------------------------------------------------------------------------------------------------------------------------------------------------------------------------------------------------------------------------------------------------------------------------------------------------------------------------------------------------------------------------------------------------------------------------------------------------	--------------------------------------------------------------------------------------------------------------------------------------------------------------------------------------------------------------------------------------------------------------------------------------------------------------------------------------------------------------------------------------

### Per ulteriori informazioni

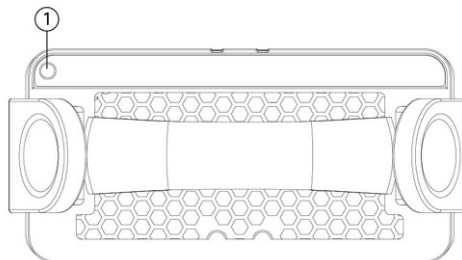
- Vedere [Rimozione e sostituzione del modulo di alimentazione, a pagina 73](#) per la procedura di rimozione e sostituzione del modulo di alimentazione in Secure Firewall 3100.

## Moduli a doppia ventola

Secure Firewall 3100 ha due moduli a doppia ventola che forniscono ridondanza 3 + 1. Quando una ventola si guasta, le altre tre girano alla massima velocità in modo che il sistema continui a funzionare. I moduli a doppia ventola sono sostituibili a caldo e sono installati nella parte posteriore dello chassis.

Nella figura seguente è mostrata la posizione del LED ventole nel modulo ventole.

**Figura 13: LED ventole**



<b>1</b>	LED a due colori
----------	------------------

Il modulo ventole ha un LED a due colori, situato nell'angolo in alto a sinistra della ventola.

- Spento: il sottosistema ambientale non è ancora attivo.
- Verde: ventola in funzione normalmente. Dopo l'accensione, lo stato del LED può impiegare fino a un minuto prima di diventare verde.
- Arancione: una ventola è guasta. Il sistema può continuare a funzionare normalmente, ma è necessario un intervento di assistenza tecnica sulle ventole.
- Arancione lampeggiante: guasto di due o più ventole. Serve un intervento immediato.

### Per ulteriori informazioni

- Vedere [Codici ID prodotto, a pagina 33](#) per un elenco dei PID associati alle ventole di Secure Firewall 3100.
- Vedere [Rimozione e sostituzione del modulo a doppia ventola, a pagina 72](#) per la procedura di rimozione e sostituzione dei moduli ventole.

## Unità SSD

Secure Firewall 3100 dispone di due slot SSD che contengono ciascuno un SSD NVMe da 900 GB. Di serie Secure Firewall 3100 viene fornito con un SSD da 900 GB installato nello slot 1. Il secondo slot SSD è riservato al software RAID1. L'unità SSD RAID1 viene fornita già configurata. Se sono installati due SSD, questi formano un RAID all'avvio.

La sostituzione a caldo è supportata. Con due unità SSD, è possibile sostituire l'unità SSD-1 senza spegnere lo chassis. Tuttavia, è necessario eseguire il comando **raid remove-secure local disk** per rimuovere l'unità SSD-2 dalla configurazione RAID prima della sostituzione a caldo. In caso contrario, possono verificarsi

perdite di dati. Se si rimuove e si sostituisce l'unità SSD RAID1, è necessario aggiungerla nuovamente alla configurazione RAID1 utilizzando il comando **raid add local-disk 1|2**.



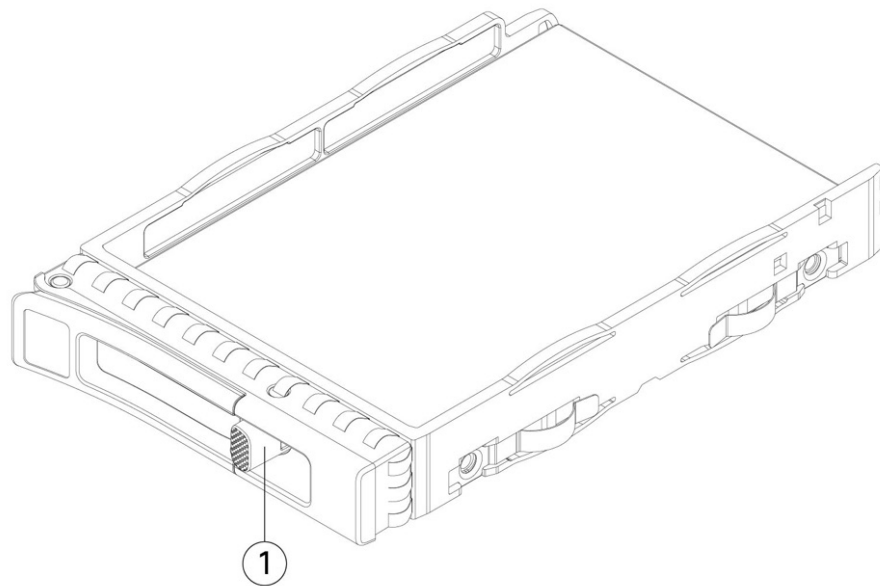
**Attenzione** Se si dispone di un solo SSD, non è possibile rimuoverlo mentre il firewall è acceso.



**Attenzione** Non è possibile scambiare le unità SSD tra diverse piattaforme. Ad esempio, non è possibile utilizzare un'unità SSD della serie 2100 su un modello della serie 3100.

Vedere [Codici ID prodotto, a pagina 33](#) per un elenco dei PID associati agli SSD di Secure Firewall 3100. Gli identificatori dell'unità SSD sono `disk0:` e `disk1:`.

**Figura 14: SSD**



<b>1</b>	Linguetta di sblocco SSD	—
----------	--------------------------	---

#### Per ulteriori informazioni

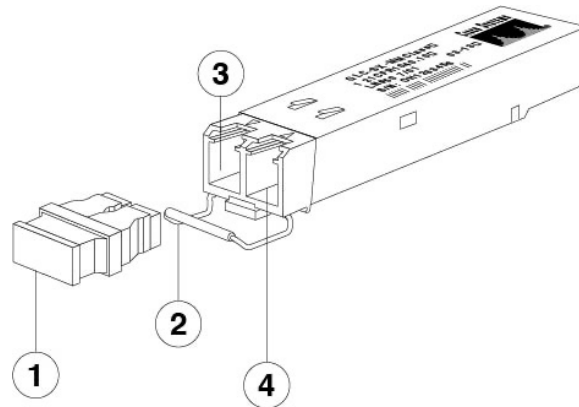
- Consultare [LED sul pannello anteriore, a pagina 11](#) per la disposizione e descrizione dei LED delle SSD sul pannello anteriore.
- Consultare [Rimozione e sostituzione dell'unità SSD, a pagina 69](#) per la procedura di rimozione e sostituzione dell'unità SSD.
- Consultare la guida alla configurazione del software per le procedure di rimozione e aggiunta di un'unità SSD dalla configurazione RAID1.



## Ricetrasmittitori SFP/SFP+ supportati

Il ricetrasmittitore SFP/SFP+/QSFP+ è un dispositivo bidirezionale con un trasmettitore e un ricevitore nello stesso pacchetto fisico. È un'interfaccia ottica o elettrica (in rame) sostituibile a caldo che si inserisce nelle porte SFP/SFP+/QSFP+ sulle porte fisse e sulle porte del modulo di rete e fornisce connettività Ethernet.

Figura 15: Ricetrasmittitore SFP



1	Tappo antipolvere	2	Levetta di chiusura
3	Preso ottica di ricezione	4	Preso ottica di trasmissione

### Avvertenze per la sicurezza

Osservare quanto segue:



#### Allerta Avvertenza 1055—Laser di classe 1/1M

Presenza di radiazioni laser invisibili. Non esporre utenti di ottiche telescopiche. Si applica ai prodotti laser di classe 1/1M.



#### Allerta Avvertenza 1056—Cavo in fibra senza terminazione

L'estremità del connettore o del cavo ottico senza terminazione può emettere radiazioni laser invisibili. Non osservarle direttamente con l'impiego di strumenti ottici. L'osservazione del fascio laser con determinati strumenti ottici (come monocoli, lenti di ingrandimento o microscopi) entro una distanza di 100 mm può provocare danni alla vista.

**Allerta** **Avvertenza 1057**—Esposizione a radiazioni pericolose

L'applicazione di controlli e modifiche o la realizzazione di procedure diverse da quelle specificate può determinare l'esposizione a radiazioni pericolose.



**Allerta** Seguire le apposite procedure di prevenzione delle scariche elettrostatiche quando si inserisce il ricetrasmittitore. Evitare di toccare i contatti sul retro e mantenere liberi da polvere e sporcizia i contatti stessi e le porte. Tenere i ricetrasmittitori inutilizzati nell'imballaggio antistatico in cui sono stati spediti.



**Attenzione** Sebbene sia consentito l'utilizzo di SFP non a marchio Cisco, si consiglia di non utilizzarli perché non sono stati testati e validati da Cisco. Cisco TAC può negare il supporto per eventuali problemi di interoperabilità derivanti dall'utilizzo di un ricetrasmittitore SFP di terze parti.

Nella tabella seguente sono elencati i ricetrasmittitori supportati per le porte fisse su tutti i modelli 3100 e i moduli di rete FPR-X-NM-8X10G/FPR-X-NM-8X25G.

**Tabella 4: Ricetrasmittitori SFP 1 Gb supportati**

Tipo di ottica	PID	Commenti
1G, 1000Base-T	GLC-TE	SFP 1 Gb in rame, versione corrente
1G multimodale	GLC-SX-MMD	850 nm
1G monomodale	GLC-LH-SMD	1310 nm
1G SM esteso r.	GLC-EX-SMD	40 km
1G SM	GLC-ZX-SMD	80 km

Nella tabella seguente sono elencati i ricetrasmittitori supportati per le porte fisse su tutti i modelli 3100 e i moduli di rete FPR-X-NM-8X10G/FPR-X-NM-8X25G.

**Tabella 5: Ricetrasmittitori SFP 10 Gb supportati**

Tipo di ottica	PID	Commenti
10G-SR	SFP-10G-SR	—
10G-SR	SFP-10G-SR-S	Solo Ethernet
10G-LR	SFP-10G-LR	—
10G-LR	SFP-10G-LR-S	Solo Ethernet
10G-ER	SFP-10G-ER-S	—

Tipo di ottica	PID	Commenti
10G-ZR	SFP-10G-ZR	—
10G-ZR	SFP-10G-ZR-S	—
DAC 10G	SFP-H10GB-CUxM	x = 1, 1,5, 2, 2,5, 3, 4, 5 m <b>Nota</b> È necessario impostare l'intensità di trasmissione del partner di collegamento su un valore di 400 mV o superiore.
10G ACU	SFP-H10GB-ACUxM	x = 7 e 10 m
10G AOC	SFP-10G-AOCxM	x = 1, 2, 3, 5, 7, 10 m

Nella tabella seguente sono elencati i ricetrasmittitori supportati per le porte fisse su Secure Firewall 3130 e 3140 e il modulo di rete FPR-X-NM-8X25G.

**Tabella 6: Ricetrasmittitori SFP 25 Gb supportati**

Tipo di ottica	PID	Commenti
25G-SR	SFP-25G-SR-S	—
25G-CSR	SFP-10/25G-CSR-S	Dual rate, portata più lunga
25G-LR	SFP-10/25G-LR-S	Dual rate
DAC 25G in rame	SFP-H25G-CUxM	1, 1,5, 2, 2,5, 3, 4, 5 m
25G AOC	SFP-25G-AOCxM	1, 2, 3, 4, 5, 7, 10 m

Nella tabella seguente sono elencati i ricetrasmittitori supportati per le porte fisse e il modulo di rete FPR-X-NM-4X40G.

**Tabella 7: Ricetrasmittitori SFP 40 Gb supportati per FPR3K-X-NM-4X40G**

Tipo di ottica	PID	Commenti
40G-SR4	QSFP-40G-SR4	—
40G-SR4-S	QSFP-40G-SR4-S	Solo Ethernet
40G-CSR4	QSFP-40G-CSR4	300 m con OM3
40G-SR-BD	QSFP-40G-SR-BD	Connettore LC
40G-LR4-S	QSFP-40G-LR4-S	Solo Ethernet
40G-LR4	QSFP-40G-LR4	Ethernet e OTU3

Tipo di ottica	PID	Commenti
40G-LR4L	WSP-Q40GLR4L	LR4 Lite, fino a 2 km
40G-CU	Cisco QSFP-H40G-CU (1M, 3M, 5M)	Cavi in rame ad attacco diretto da QSFP a QSFP (passivi)
40G-CU-breakout	QSFP-4SFP10G-CUxM (1M, 2M, 3M, 4M, 5M) <b>Nota</b> Supportato a partire da FTD 7.2 e ASA 7.18.1.	Cavi in rame ad attacco diretto da QSFP a 4xSFP
40G-CU-A	Cisco QSFP-H40G-ACU (7M, 10M)	Cavi in rame ad attacco diretto da QSFP a QSFP (attivi)
40G-AOC	QSFP-H40G-AOC (1M, 2M, 3M, 5M, 7M, 10M, 15M, 30M)	Cavi ottici attivi da QSFP a QSFP
40G-AOC-breakout	QSFP-4X10G-AOC (1M, 2M, 3M, 5M, 7M, 10M, 15M, 30M) <b>Nota</b> Supportato a partire da FTD 7.2 e ASA 7.18.1.	Cavi ottici attivi da QSFP a 4xSFP

## Specifiche hardware

Nella tabella seguente vengono riportate le specifiche hardware di Secure Firewall 3100.

Specifiche	3110	3120	3130	3140
Dimensioni dello chassis (A x L x P)	4,4 x 43,3 x 50,8 cm (1,75 x 17 x 20 pollici)			
Dimensioni del modulo di rete (A x L x P)	4,39 x 9,4 x 26,67 cm 1,5 x 3,7 x 10,5 pollici			
Pesi dei componenti dello chassis	Modulo di rete: 0,73 kg (1,6 lb) SSD: 0,11 kg (0,25 lb) Modulo di alimentazione: 91,17 kg (201 lb) Modulo ventole: 0,23 kg (0,5 lb)			
Peso dello chassis	10,5 kg (23 lb)	11,4 kg (25 lb)		
	1 modulo di alimentazione, 1 modulo di rete, 2 moduli a doppia ventola, 1 SSD		2 moduli di alimentazione, 1 modulo di rete, 2 moduli a doppia ventola, 1 SSD	
Potenza del sistema	100/240 VCA 6 A (a 100 VCA), da 50 a 60 Hz			

Specifiche	3110	3120	3130	3140
Temperatura	In esercizio: da 0 a 40 °C (da 32 a 104 °F) Non in esercizio: da -20 a 65 °C (da -4 a 149 °F); l'altitudine massima è 12.000 m (40.000 piedi)			
Umidità	In esercizio e non in esercizio: dal 10 al 85% senza condensa			
Altitudine	In esercizio: 3.000 m (10.000 piedi) massimo Non in esercizio: 12.000 m (40.000 piedi) massimo			
Pressione sonora	65 dB a 25 °C (77 °F) tipico 80 dB a 25 °C (77 °F) massimo			
Potenza sonora	72 (tipica) 80 (massima)			

## Codici ID prodotto

Nella tabella seguente sono elencati i codici prodotto (PID) associati a Secure Firewall 3100. Tutti i codici prodotto (PID) riportati nella tabella sono unità sostituibili sul campo. Se occorre l'autorizzazione al reso (RMA) per un qualsiasi componente, visitare il [portale dei resi Cisco](#) per ulteriori informazioni.



**Nota** Vedere il comando **show inventory** nella [Guida di riferimento ai comandi di Cisco Firepower Threat Defense](#) o nella [Guida di riferimento ai comandi di Cisco ASA](#) per visualizzare un elenco dei codici prodotto per Secure Firewall 3100.

**Tabella 8: PID Secure Firewall 3100**

PID	Descrizione
<b>Chassis</b>	
FPR3110-ASA-K9	Chassis Cisco Secure Firewall 3110 ASA 1 RU
FPR3120-ASA-K9	Chassis Cisco Secure Firewall 3120 ASA 1 RU
FPR3130-ASA-K9	Chassis Cisco Secure Firewall 3130 ASA 1 RU
FPR3140-ASA-K9	Chassis Cisco Secure Firewall 3140 ASA 1 RU
FPR3110-NGFW-K9	Chassis del firewall di nuova generazione Cisco Secure Firewall 3110 1 RU
FPR3120-NGFW-K9	Chassis del firewall di nuova generazione Cisco Secure Firewall 3120 1 RU

<b>PID</b>	<b>Descrizione</b>
FPR3130-NGFW-K9	Chassis del firewall di nuova generazione Cisco Secure Firewall 3130 1 RU
FPR3140-NGFW-K9	Chassis del firewall di nuova generazione Cisco Secure Firewall 3140 1 RU
<b>Accessori</b>	
FPR3K-ACY-KIT	Kit complementare fornito con lo chassis
FPR3K-ACY-KIT=	Kit complementare (ricambio)
FPR3K-PWR-AC-400	Alimentatore CA da 400 W
FPR3K-PWR-AC-400=	Alimentatore CA da 400 W (ricambio)
PWR-CC1-400WDC	Alimentatore CC da 400 W
PWR-CC1-400WDC=	Alimentatore CC da 400 W (ricambio)
FPR3K-PSU-BLANK	Coperchio dello slot vuoto dell'alimentatore
FPR3K-PSU-BLANK=	Coperchio dello slot vuoto dell'alimentatore (ricambio)
FPR3K-SSD900	SSD da 900 GB
FPR3K-SSD900=	SSD da 900 GB (ricambio)
FPR3K-SSD-BLANK	Carrier vuoto dello slot SSD
FPR3K-SSD-BLANK=	Carrier vuoto dello slot SSD (ricambio)
FPR3K-FAN	Modulo a doppia ventola
FPR3K-FAN=	Modulo a doppia ventola (ricambio)
FPR3K-SLIDE-RAILS	Kit per guida di scorrimento
FPR3K-SLIDE-RAILS=	Kit per guida di scorrimento (ricambio)
FPR3K-CBL-MGMT	Staffe di gestione dei cavi
FPR3K-CBL-MGMT=	Staffe di gestione dei cavi (ricambio)
FPR3K-BRKT	Staffe di montaggio in rack
FPR3K-BRKT=	Staffe per il montaggio in rack (ricambio)
<b>Moduli di rete</b>	
FPR3K-XNM-6X1SXF	Modulo di rete bypass hardware SFP 1 Gb a 6 porte, SX multimodale

<b>PID</b>	<b>Descrizione</b>
FPR3K-XNM-6X1SXF=	Modulo di rete bypass hardware SFP 1 Gb a 6 porte, SX multimodale (ricambio)
FPR3K-XNM-6X10SRF	Modulo di rete bypass hardware SFP 10 Gb a 6 porte, SR multimodale
FPR3K-XNM-6X10SRF=	Modulo di rete bypass hardware SFP 10 Gb a 6 porte, SR multimodale(ricambio)
FPR3K-XNM-6X10LRF	Modulo di rete bypass hardware SFP 10 Gb a 6 porte, LR monomodale
FPR3K-XNM-6X10LRF=	Modulo di rete bypass hardware SFP 10 Gb a 6 porte, LR monomodale (ricambio)
FPR3K-XNM-6X25SRF	Modulo di rete bypass hardware SFP 25 Gb a 6 porte, SR multimodale
FPR3K-XNM-6X25SRF=	Modulo di rete bypass hardware SFP 25 Gb a 6 porte, SR multimodale(ricambio)
FPR3K-XNM-6X25LRF	Modulo di rete bypass hardware SFP 25 Gb a 6 porte, LR monomodale
FPR3K-XNM-6X25LRF=	Modulo di rete bypass hardware SFP 25 Gb a 6 porte, LR monomodale (ricambio)
FPR3K-XNM-8X1GF	Modulo di rete bypass hardware a 8 porte 10/100/1000Base-10
FPR3K-XNM-8X1GF=	Modulo di rete bypass hardware a 8 porte 10/100/1000Base-10 (ricambio)
FPR3K-XNM-8X10G	Modulo di rete SFP+ 1/10 Gb a 8 porte
FPR3K-XNM-8X10G=	Modulo di rete SFP+ 1/10 Gb a 8 porte (ricambio)
FPR3K-XNM-8X25G	Modulo di rete QSFP 1/10/25 Gb a 8 porte
FPR3K-XNM-8X25G=	Modulo di rete QSFP 1/10/25 Gb a 8 porte (ricambio)
FPR3K-XNM-4X40G	Modulo di rete QSFP+ a 40 Gb 4 porte
FPR3K-XNM-4X40G=	Modulo di rete QSFP+ 40 Gb a 4 porte (ricambio)
FPR3K-NM-BLANK	Coprislot per modulo di rete
FPR3K-NM-BLANK=	Coprislot per modulo di rete (ricambio)

## Specifiche del cavo di alimentazione

Ogni alimentatore ha il proprio cavo di alimentazione. Per il collegamento a Secure Firewall sono disponibili cavi di alimentazione standard o a ponticello. Come opzione alternativa ai cavi di alimentazione standard, sono disponibili cavi di alimentazione a ponticello per montaggi in rack.

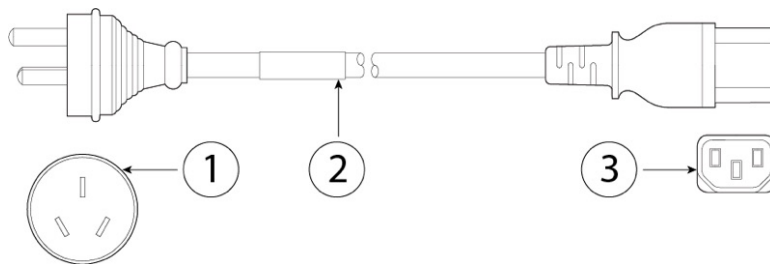
Se il cavo di alimentazione opzionale non viene ordinato con il sistema, è responsabilità del cliente scegliere il cavo di alimentazione adeguato per il prodotto. L'uso di un cavo di alimentazione incompatibile con questo prodotto può mettere a rischio la sicurezza elettrica. Per gli ordini diretti ad Argentina, Brasile e Giappone, il cavo di alimentazione adeguato deve essere ordinato con il sistema.



**Nota** Sono supportati solo i cavi di alimentazione o i cavi a ponticello approvati forniti con Secure 3100

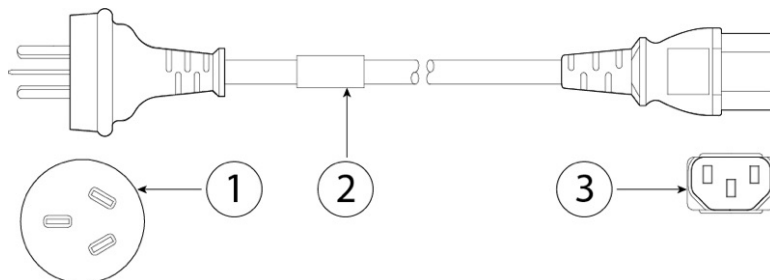
Sono supportati i seguenti cavi di alimentazione.

**Figura 16: Argentina (CAB-ACR)**



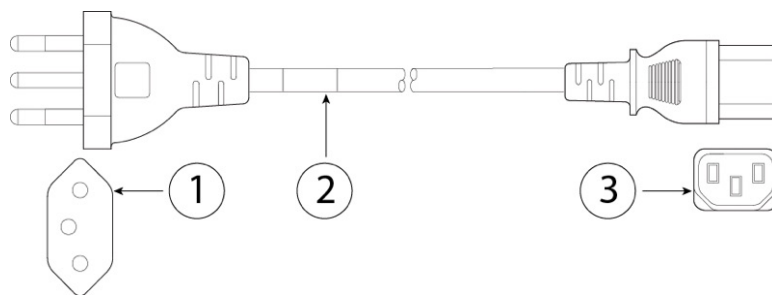
<b>1</b>	Spina: EL 219/IRAM 2073	<b>2</b>	Cavo precablato, portata nominale: 10 A, 250 V Lunghezza: 2,5 m
<b>3</b>	Connettore: IEC 60320/C13		—

**Figura 17: Australia (CAB-ACA)**

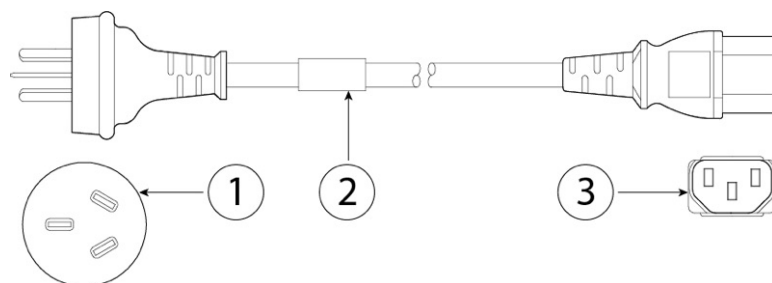


<b>1</b>	Spina: A.S. 3112	<b>2</b>	Cavo precablato, portata nominale: 10 A, 250 V Lunghezza: 2,5 m
<b>3</b>	Connettore: IEC 60320/C13		—

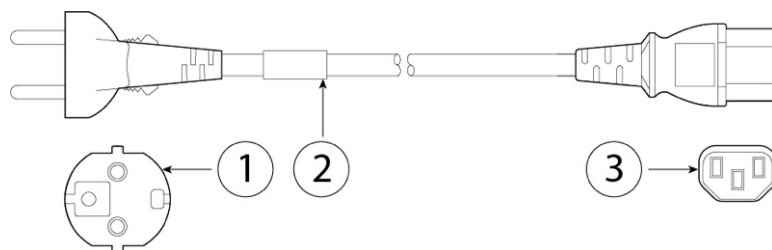


**Figura 18: Brasile (CAB-C13-ACB)**

<b>1</b>	Spina: NBR 14136	<b>2</b>	Cavo precablato, portata nominale: 10 A, 250 V Lunghezza: 2,1 m
<b>3</b>	Connettore: IEC 60320/C13		—

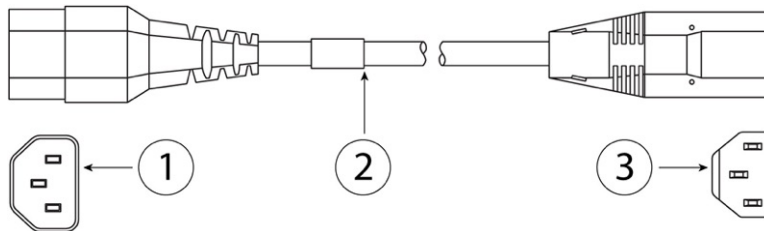
**Figura 19: Cina (CAB-ACC)**

<b>1</b>	Spina: GB2099.1-2008	<b>2</b>	Cavo precablato, portata nominale: 10 A, 250 V Lunghezza: 2,5 m
<b>3</b>	Connettore: IEC 60320/C13		—

**Figura 20: Europa (CAB-ACE)**

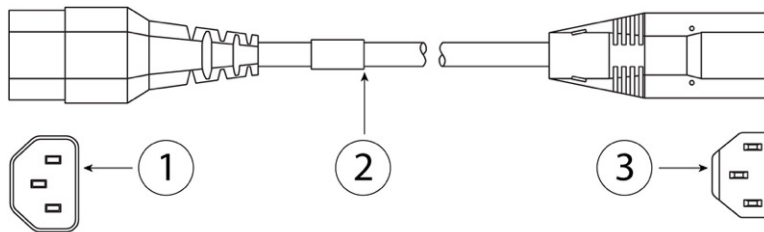
<b>1</b>	Presa: CEE 7 VII	<b>2</b>	Cavo precablato, portata nominale: 10 A, 250 V Lunghezza: 1,5 m
<b>3</b>	Connettore: IEC 60320/C13		—

Figura 21: Ponticello India (CAB-C13-C14-3M-IN)



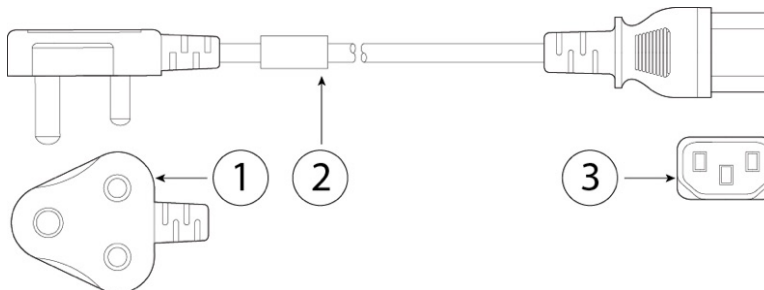
1	IEC 60320/C14G	2	Cavo precablato, portata nominale: 10 A, 250 V Lunghezza: 3 m
3	Connettore: IEC 60320/C13		—

Figura 22: Ponticello India (CAB-C13-C14-IN)



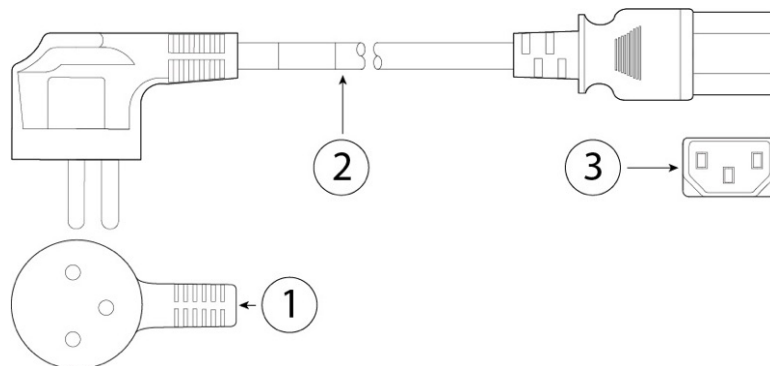
1	IEC 60320/C14G	2	Cavo precablato, portata nominale: 10 A, 250 V Lunghezza: 1,4 m
3	Connettore: IEC 60320/C13		—

Figura 23: India (PWR-CORD-IND-D)



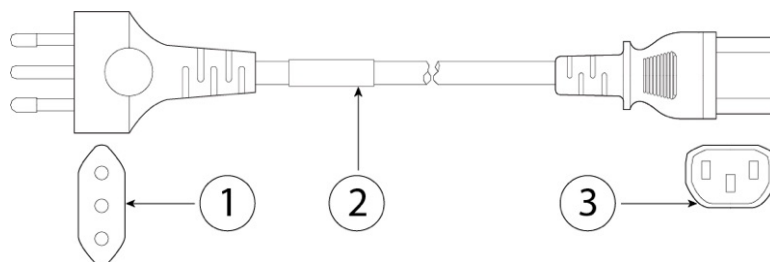
1	Spina: IS 6538-1971	2	Cavo precablato, portata nominale: 10 A, 250 V Lunghezza: 1,8
3	Connettore: IEC 60320/C13		—

Figura 24: Israele (CAB-250V-10A-IS)



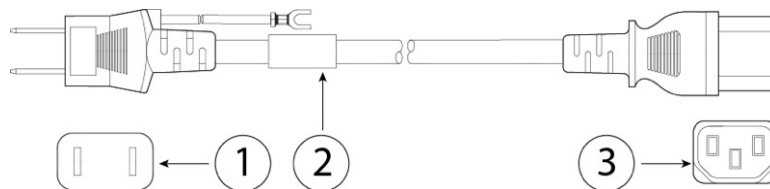
1	Spina: SI-32	2	Cavo precablato, portata nominale: 10 A, 250 V Lunghezza: 2,5 m
3	Connettore: IEC 60320/C13		—

Figura 25: Italia (CAB-ACI)



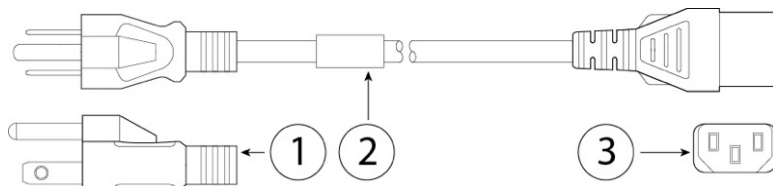
1	Spina: CEI 23-16	2	Cavo precablato, portata nominale: 10 A, 250 V Lunghezza: 2,5 m
3	Connettore: IEC 60320/C13		—

Figura 26: Giappone (CAB-JPN)



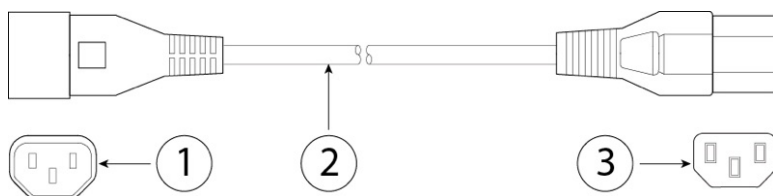
1	Spina: JIS C8303	2	Cavo precablato, portata nominale: 12 A, 125 V Lunghezza: 2,5 m
3	Connettore: IEC 60320/C13		—

Figura 27: Giappone (CAB-JPN-3PIN)



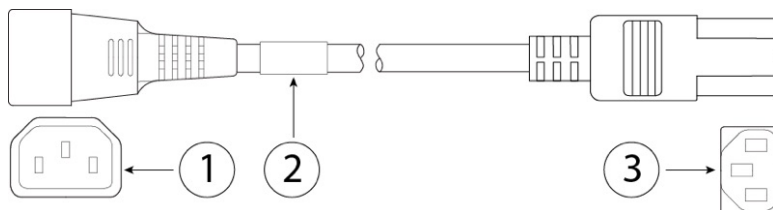
1	Spina: JIS C8303/JIS C8306	2	Cavo precablato, portata nominale: 12 A, 125 V Lunghezza: 2,3 m
3	Connettore: IEC 60320/C13		—

Figura 28: Giappone (CAB-C13-C14-2M-JP) PSE Mark

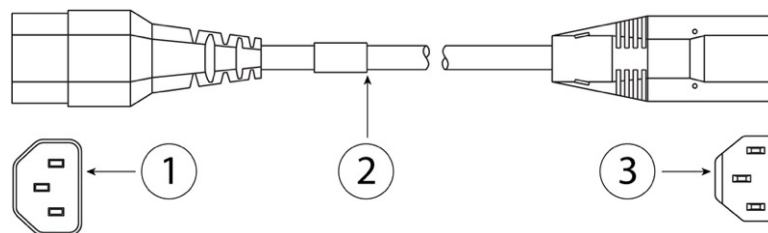


1	IEC 60320-2-2/E	2	Cavo precablato, portata nominale: 10 A, 250 V Lunghezza: 2 m/6,5 piedi
3	Connettore: IEC 60320/C13		—

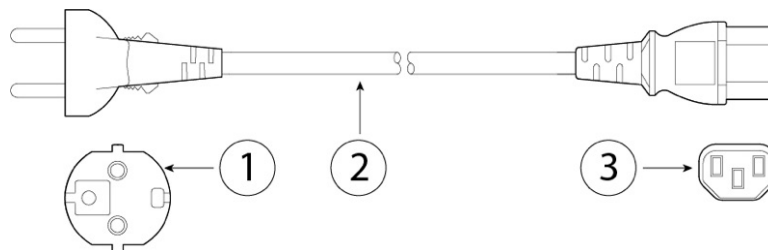
Figura 29: Ponticello (CAB-C13-C14-2M)



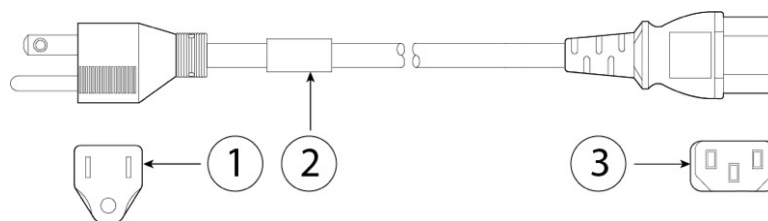
1	IEC 60320/C14G	2	Cavo precablato, portata nominale: 10 A, 250 V Lunghezza: 2 m
3	Connettore: IEC 60320/C13		—

**Figura 30: Ponticello armadio (CAB-C13-CBN)**

<b>1</b>	IEC 60320-2-2/E	<b>2</b>	Cavo precablato, portata nominale: 10 A, 250 V Lunghezza: 0,7 m
<b>3</b>	Connettore: IEC 60320/C13		—

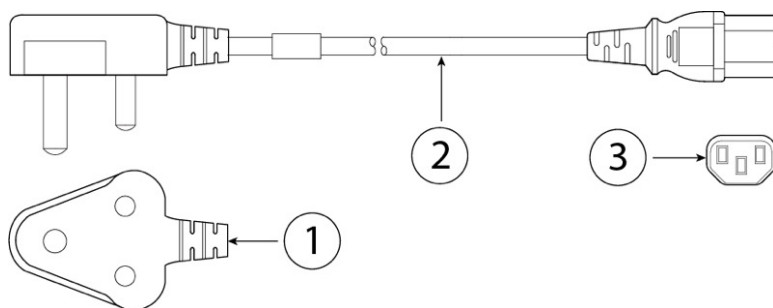
**Figura 31: Corea (CAB-AC-C13-KOR)**

<b>1</b>	Spina: KSC 8305	<b>2</b>	Cavo precablato, portata nominale: 10 A, 250 V Lunghezza: 1,8 m
<b>3</b>	Connettore: IEC 60320/C13		—

**Figura 32: Nord America (CAB-AC)**

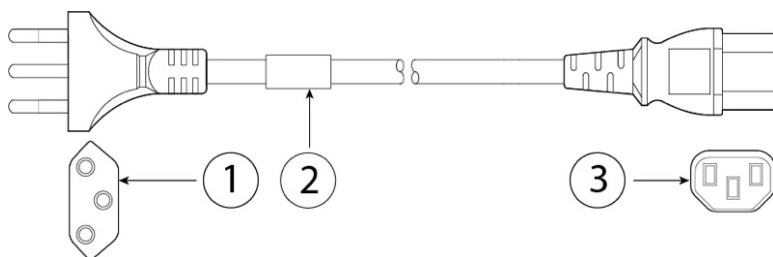
<b>1</b>	Spina: NEMA 5-15P	<b>2</b>	Cavo precablato, portata nominale: 10 A, 125 V Lunghezza: 2,1 m
<b>3</b>	Connettore: IEC 60320/C13		—

Figura 33: Sudafrica (CAB-ACSA)



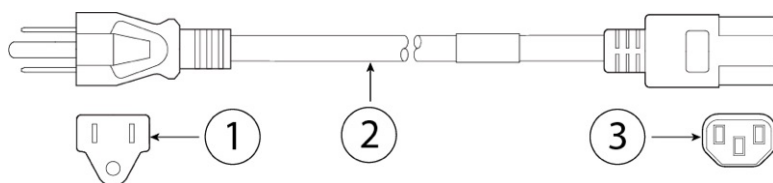
<b>1</b>	Spina: SABS 164/1	<b>2</b>	Cavo precablato, portata nominale: 16 A, 250 V Lunghezza: 1,8 m
<b>3</b>	Connettore: IEC 60320/C13		—

Figura 34: Svizzera (CAB-ACS)

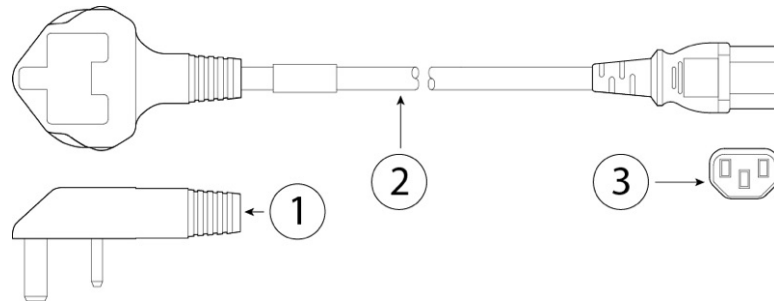


<b>1</b>	Spina: SEV 1011	<b>2</b>	Cavo precablato, portata nominale: 10 A, 250 V Lunghezza: 2,5 m
<b>3</b>	Connettore: IEC 60320/C13		—

Figura 35: Taiwan (CAB-ACTW)



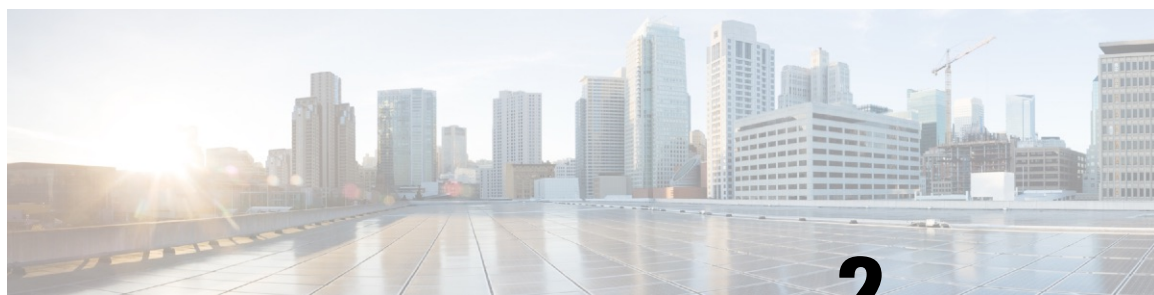
<b>1</b>	Spina: CNS10917	<b>2</b>	Cavo precablato, portata nominale: 10 A, 125 V Lunghezza: 2,29 m
<b>3</b>	Connettore: IEC 60320/C13		

**Figura 36: Regno Unito (CAB-ACU)**

<b>1</b>	Spina: BS1363A/SS145	<b>2</b>	Cavo precablato, portata nominale: 10 A, 250 V Lunghezza: 2,5 m
<b>3</b>	Connettore: IEC 60320/C13		—







## CAPITOLO 2

# Preparazione dell'installazione

- Avvertenze per l'installazione, a pagina 45
- Raccomandazioni per la sicurezza, a pagina 48
- Manutenimento della sicurezza elettrica, a pagina 48
- Prevenzione dei danni da scariche elettrostatiche, a pagina 49
- Ambiente del sito, a pagina 49
- Considerazioni sul sito, a pagina 49
- Considerazioni sull'alimentazione, a pagina 50
- Considerazioni sulla configurazione del rack, a pagina 50

## Avvertenze per l'installazione

Prima di installare l'applicance di sicurezza, leggere il documento [Informazioni sulla conformità alle normative e sulla sicurezza](#).

Osservare quanto segue:



**Allerta** **Avvertenza 1071**—Definizione delle avvertenze

### ISTRUZIONI IMPORTANTI SULLA SICUREZZA

Prima di utilizzare qualsiasi apparecchiatura, occorre essere al corrente dei pericoli relativi ai circuiti elettrici e conoscere le procedure standard per la prevenzione di incidenti. Leggere le istruzioni per l'installazione prima di usare, installare o collegare il sistema all'alimentazione. Utilizzare il numero presente alla fine di ciascuna avvertenza per individuare la relativa traduzione tra le avvertenze di sicurezza tradotte e fornite per questo dispositivo.

CONSERVARE QUESTE ISTRUZIONI



**Allerta** **Avvertenza 1004**—Istruzioni per l'installazione

Leggere le istruzioni per l'installazione prima di usare, installare o collegare il sistema all'alimentazione.

**Allerta** **Avvertenza 1005**—Interruttore

L'impianto dell'edificio protegge il prodotto contro i cortocircuiti (sovracorrente). Assicurarsi che la classificazione del dispositivo di protezione non sia superiore a:

CA 20 A/CC 40 A

**Allerta** **Avvertenza 1007**—Sistemi elettrici TN e IT

L'apparecchiatura è stata progettata per la connessione ai sistemi elettrici TN e IT.

**Allerta** **Avvertenza 1015**—Gestione della batteria

Per ridurre il rischio di incendi, esplosioni o perdite di liquidi o gas infiammabili:

- Sostituire la batteria solo con il modello consigliato dall'azienda produttrice o con un modello equivalente.
- Non smontare, schiacciare o forare la batteria, né utilizzare strumenti affilati per rimuoverla, non mettere in cortocircuito i contatti esterni e non gettarla nel fuoco.
- Non utilizzare la batteria se deformata o gonfia.
- Non conservare né utilizzare la batteria a temperature maggiori di 60 °C (140 °F).
- Non conservare né utilizzare la batteria in ambienti con bassa pressione atmosferica inferiore a 69,7 kPa.

**Allerta** **Avvertenza 1017**—Area ad accesso limitato

L'installazione di questa unità è prevista per aree ad accesso limitato. Solo personale esperto, addestrato o qualificato può entrare in un'area ad accesso limitato.

**Allerta** **Avvertenza 1021**—Circuito SELV

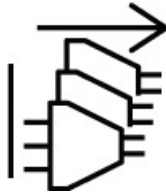
Per evitare shock elettrici, non collegare i circuiti SELV ai circuiti telefonici (TNV). Le porte LAN includono circuiti SELV, mentre le porte WAN utilizzano circuiti TNV. Alcune porte LAN e WAN utilizzano connettori RJ-45. Prestare attenzione durante il collegamento dei cavi.

**Allerta** **Avvertenza 1024**—Conduttore di messa a terra

Questa apparecchiatura deve essere dotata di messa a terra. Per ridurre il rischio di scosse elettriche, non escludere mai il conduttore di protezione né usare l'apparecchiatura in assenza di un conduttore di protezione installato in modo corretto. Se non si è certi della disponibilità di un adeguato collegamento di messa a terra, richiedere un controllo alle autorità competenti o rivolgersi a un elettricista.

**Allerta** **Avvertenza 1028**—Presenza di più connessioni all'alimentazione

L'unità può avere più di una connessione all'alimentazione elettrica. Per ridurre il rischio di scosse elettriche, scollegare tutti i collegamenti per diseccitare l'unità.

**Allerta** **Avvertenza 1029**—Coprislot e pannelli di chiusura

I coprislot e i pannelli di chiusura svolgono tre funzioni importanti: riducono il rischio di scosse elettriche e incendi, limitano le interferenze elettromagnetiche (EMI) che potrebbero causare il malfunzionamento di altre apparecchiature e consentono di convogliare l'aria di raffreddamento nello chassis. Non utilizzare l'apparecchiatura se non sono state installate tutte le schede, i coprislot e i pannelli di chiusura frontali e posteriori.

**Allerta** **Avvertenza 1030**—Installazione dell'apparecchiatura

L'installazione, la sostituzione e la manutenzione dell'apparecchiatura devono essere affidate solo a personale specializzato e qualificato.

**Allerta** **Avvertenza 1040**—Smaltimento del prodotto

Il prodotto deve essere smaltito in ottemperanza alle normative nazionali vigenti.

**Allerta** **Avvertenza 1073**—Nessun componente soggetto a manutenzione da parte dell'utente

All'interno dell'apparecchiatura non sono presenti componenti soggetti a manutenzione. Per evitare il rischio di scosse elettriche, non aprire.

**Allerta** **Avvertenza 1074**—Conformità alle normative elettriche locali e nazionali

Per ridurre il rischio di scosse elettriche o incendi, l'installazione dell'apparecchiatura deve essere conforme alle normative elettriche locali e nazionali.

## Raccomandazioni per la sicurezza

Osservare queste linee guida sulla sicurezza:

- Mantenere l'area pulita e priva di polvere prima, durante e dopo l'installazione.
- Tenere gli attrezzi lontani dalle aree di passaggio per evitare che qualcuno possa inciamparvi.
- Non indossare abiti molto larghi o gioielli, come orecchini, braccialetti o collane, che potrebbero restare impigliati nello chassis.
- Indossare gli occhiali protettivi se le condizioni di lavoro potrebbero essere pericolose per gli occhi.
- Non compiere azioni che possono generare eventuali pericoli per le persone o rendere l'apparecchiatura pericolosa.
- Non tentare mai di sollevare un oggetto troppo pesante per una persona sola.

## Mantenimento della sicurezza elettrica



---

**Allerta** Prima di intervenire su uno chassis, assicurarsi che il cavo di alimentazione sia scollegato.

---

Leggere il documento [Informazioni sulla conformità alle normative e sulla sicurezza](#) prima di installare lo chassis.

Quando si utilizzano apparecchiature con alimentazione elettrica, attenersi alle seguenti linee guida:

- Prima di avviare procedure che richiedono l'accesso all'interno dello chassis, individuare l'interruttore generale d'emergenza per lo spegnimento nella stanza in cui si lavora. In questo modo, qualora dovesse verificarsi un incidente elettrico, sarà possibile staccare rapidamente l'alimentazione.
- Non lavorare da soli se sussistono condizioni di potenziale pericolo nella propria area di lavoro.
- Non dare per scontato che l'alimentazione sia scollegata; controllare sempre.
- Verificare attentamente la presenza di eventuali pericoli nell'area di lavoro, ad esempio superfici bagnate, prolunghe di alimentazione senza messa a terra, cavi di alimentazione consumati e assenza di messa a terra.
- In caso di incidente elettrico:
  - Agire con cautela per evitare di subire danni.
  - Scollegare l'alimentazione dal sistema.
  - Se possibile, mandare un'altra persona a chiamare il soccorso medico. Altrimenti, valutare le condizioni della vittima e chiedere aiuto.
  - Stabilire se è necessario praticare la respirazione bocca a bocca o il massaggio cardiaco, quindi intervenire in maniera adeguata.
- Utilizzare lo chassis rispettando le specifiche elettriche indicate e le istruzioni per l'uso del prodotto.

- Lo chassis è dotato di un alimentatore CA in ingresso, fornito con un cavo elettrico a tre conduttori con spina di messa a terra adatta solo a una presa di corrente con messa a terra. Non ignorare queste indicazioni di sicurezza. La messa a terra dell'apparecchiatura deve essere conforme alle normative elettriche locali e nazionali.

## Prevenzione dei danni da scariche elettrostatiche

Le scariche elettrostatiche si verificano quando i componenti elettronici vengono gestiti in modo improprio. Possono danneggiare l'apparecchiatura e compromettere i circuiti elettrici, causando il guasto sporadico o definitivo dell'apparecchiatura.

Attenersi sempre alle procedure di prevenzione delle scariche elettrostatiche quando si rimuovono o si sostituiscono i componenti. Verificare che lo chassis sia collegato alla messa a terra. Indossare un bracciale antistatico, controllando che aderisca alla pelle. Collegare il morsetto della messa a terra a una parte non verniciata del telaio dello chassis in modo da scaricare a terra le tensioni elettrostatiche in totale sicurezza. Per evitare danni e shock elettrostatici, utilizzare il bracciale e il cavo in modo corretto. Se non è disponibile un bracciale antistatico, toccare la parte in metallo dello chassis per scaricare a terra l'eventuale elettricità statica accumulata.

Per operare in sicurezza, controllare periodicamente che il valore di resistenza del bracciale antistatico sia compreso tra 1 e 10 megaohm.

## Ambiente del sito

Vedere [Specifiche hardware, a pagina 32](#) per informazioni sulle specifiche fisiche.

Per evitare guasti alle apparecchiature e ridurre la possibilità di arresti causati da condizioni ambientali, pianificare la disposizione del sito e il posizionamento delle apparecchiature. In caso di arresto o di un numero insolitamente elevato di errori delle apparecchiature esistenti, queste considerazioni possono servire per individuarne la causa ed evitare problemi futuri.

## Considerazioni sul sito

Tenendo presente le indicazioni seguenti, si può progettare un ambiente operativo adeguato per lo chassis ed evitare guasti alle apparecchiature causati dalle condizioni ambientali.

- Le apparecchiature elettriche generano calore. La temperatura dell'aria nell'ambiente potrebbe non essere adatta a raffreddare le apparecchiature fino a temperature di esercizio accettabili senza un'adeguata ventilazione. Verificare che la stanza in cui è stato installato il sistema abbia una ventilazione adeguata.
- Assicurarsi che il coperchio dello chassis sia ben fissato. Lo chassis è progettato in modo da permettere all'aria di raffreddamento di fluire in modo efficace al suo interno. Se lo chassis è aperto, le perdite d'aria possono interrompere e reindirizzare il flusso dell'aria di raffreddamento dai componenti interni.
- Per evitare di danneggiare l'apparecchiatura, attenersi sempre alle procedure di prevenzione dalle scariche elettrostatiche. I danni da scariche elettrostatiche causano un malfunzionamento immediato o intermittente delle apparecchiature.

## Considerazioni sull'alimentazione

Vedere [Modulo di alimentazione, a pagina 24](#) per informazioni dettagliate sugli alimentatori nello chassis.

Quando si installa lo chassis, tenere in considerazione quanto segue:

- Controllare l'alimentazione prima di installare lo chassis per assicurarsi che la sede di installazione sia priva di picchi di corrente e interferenze. Installare uno stabilizzatore di tensione, se necessario, per garantire i voltaggi e i livelli di alimentazione adeguati nella tensione di ingresso dell'appliance.
- Installare la messa a terra adeguata per la sede in modo da evitare danni derivati da fulmini e sbalzi di corrente.
- Lo chassis non ha un intervallo operativo selezionabile dall'utente. Fare riferimento all'etichetta sullo chassis per i corretti requisiti di alimentazione in ingresso dell'appliance.
- Sono disponibili diversi tipi di cavi di alimentazione CA in ingresso per l'appliance; accertarsi di disporre del tipo corretto per il proprio impianto.
- In caso di utilizzo di alimentatori doppi ridondanti (1+1), si consiglia di utilizzare circuiti elettrici indipendenti per ogni alimentatore.
- Se possibile, installare un gruppo di continuità nella propria sede.

## Considerazioni sulla configurazione del rack

Vedere [Montaggio in rack dello chassis con guide di scorrimento, a pagina 56](#) per la procedura di montaggio in rack dello chassis.

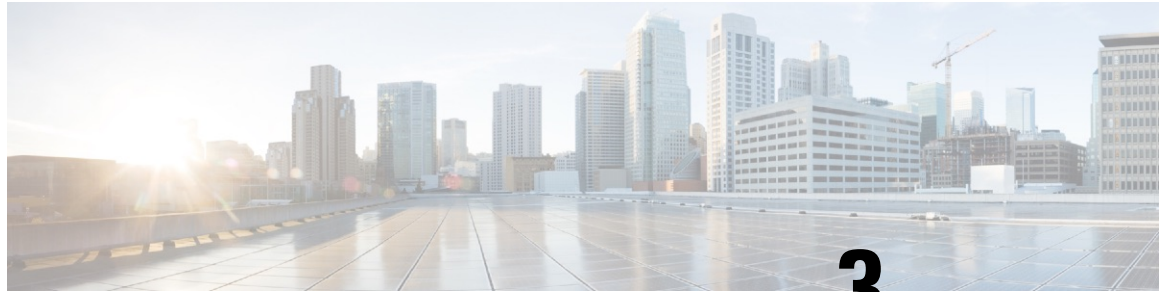
Quando si pianifica la configurazione del rack, è opportuno tenere presente alcuni punti:

- Rack EIA standard da 48,3 cm (19 pollici) a 4 montanti con spaziatura fori sulle guide di montaggio conforme allo standard universale inglese indicato nella sezione 1 di ANSI/EIA-310-D-1992.
- Per il montaggio in rack con guida di scorrimento, usare montanti con spessore pari a 2–3,5 mm.
- Se si installa uno chassis in un rack aperto, verificare che il telaio del rack non blocchi le porte di aspirazione o di sfiato.
- Se il rack include sportelli di chiusura anteriori e posteriori, un'area pari al 65 per cento degli sportelli stessi deve essere perforata in modo uniforme dall'alto verso il basso per garantire una ventilazione adeguata.
- Assicurarsi che i rack chiusi godano di un'adeguata ventilazione. Assicurarsi che il rack non contenga un numero eccessivo di apparecchiature poiché tutti gli chassis generano calore. Un rack chiuso deve avere i pannelli laterali finestrati e una ventola per il raffreddamento.
- In un rack chiuso con una ventola nella parte superiore, il caldo generato dalle apparecchiature nella parte inferiore del rack può essere diretto verso l'alto e nelle porte di aspirazione delle apparecchiature sovrastanti presenti nel rack. Assicurarsi di fornire una ventilazione adeguata alle apparecchiature sul fondo del rack.
- L'uso di deflettori contribuisce a separare il flusso d'aria in uscita da quello in entrata e ad aspirare l'aria per il raffreddamento nello chassis. La collocazione ottimale dei deflettori dipende dal percorso del flusso

d'aria all'interno del rack. Provando diverse soluzioni, si può determinare come posizionare i deflettori in modo efficace.







## CAPITOLO 3

# Montaggio dello chassis in rack

- Disimballaggio e ispezione dello chassis, a pagina 53
- Montaggio in rack dello chassis con l'uso di staffe, a pagina 54
- Montaggio in rack dello chassis con guide di scorrimento, a pagina 56
- Messa a terra dello chassis, a pagina 64

## Disimballaggio e ispezione dello chassis



**Nota** Lo chassis viene ispezionato accuratamente prima della spedizione. Se si è verificato un danno durante il trasporto o mancano alcuni componenti, contattare immediatamente il rappresentante del servizio clienti. Conservare il contenitore di spedizione nel caso sia necessario rispedire lo chassis in seguito al rilevamento di danni.

Vedere [Contenuto della confezione, a pagina 5](#) per un elenco dei componenti spediti con lo chassis.

### Passaggio 1

Rimuovere lo chassis dal contenitore in cartone e mettere da parte tutto il materiale di imballaggio.

### Passaggio 2

Confrontare i componenti disimballati con l'elenco delle apparecchiature fornito dal rappresentante del servizio clienti. Verificare di aver ricevuto tutti i componenti.

### Passaggio 3

Verificare che non vi siano danni e segnalare la presenza di differenze o danni al rappresentante del servizio clienti. Tenere a portata di mano le seguenti informazioni:

- Numero di fattura del corriere (vedere il documento di trasporto)
- Modello e numero di serie dell'unità danneggiata
- Descrizione dei danni
- Effetto dei danni sull'installazione

## Montaggio in rack dello chassis con l'uso di staffe

In questa procedura viene illustrato come installare i modelli Secure Firewall 3100 in un rack utilizzando le apposite staffe. Inoltre, viene descritto come installare le staffe di gestione dei cavi, disponibili su richiesta. Per un elenco dei PID associati al montaggio in rack dello chassis, vedere [Codici ID prodotto, a pagina 33](#).

Il rack è un rack EIA (Electronic Industries Association) standard. Si tratta di un rack EIA-310-D a 4 montanti, che è la revisione corrente come specificato dall'EIA. La spaziatura verticale tra i fori si alterna tra 12,70 mm (0,50 pollici), 15,90 mm (0,625 pollici) e 15,90 mm (0,625 pollici) e si ripete. Lo spazio iniziale e finale si trova al centro dei fori da 0,50 pollici. La spaziatura orizzontale è di 465,1 mm (18,312 pollici) e l'apertura minima del rack è di 450 mm (17,75 pollici) come da specifica.

Per installare Secure Firewall 3100 in un rack sono necessari:

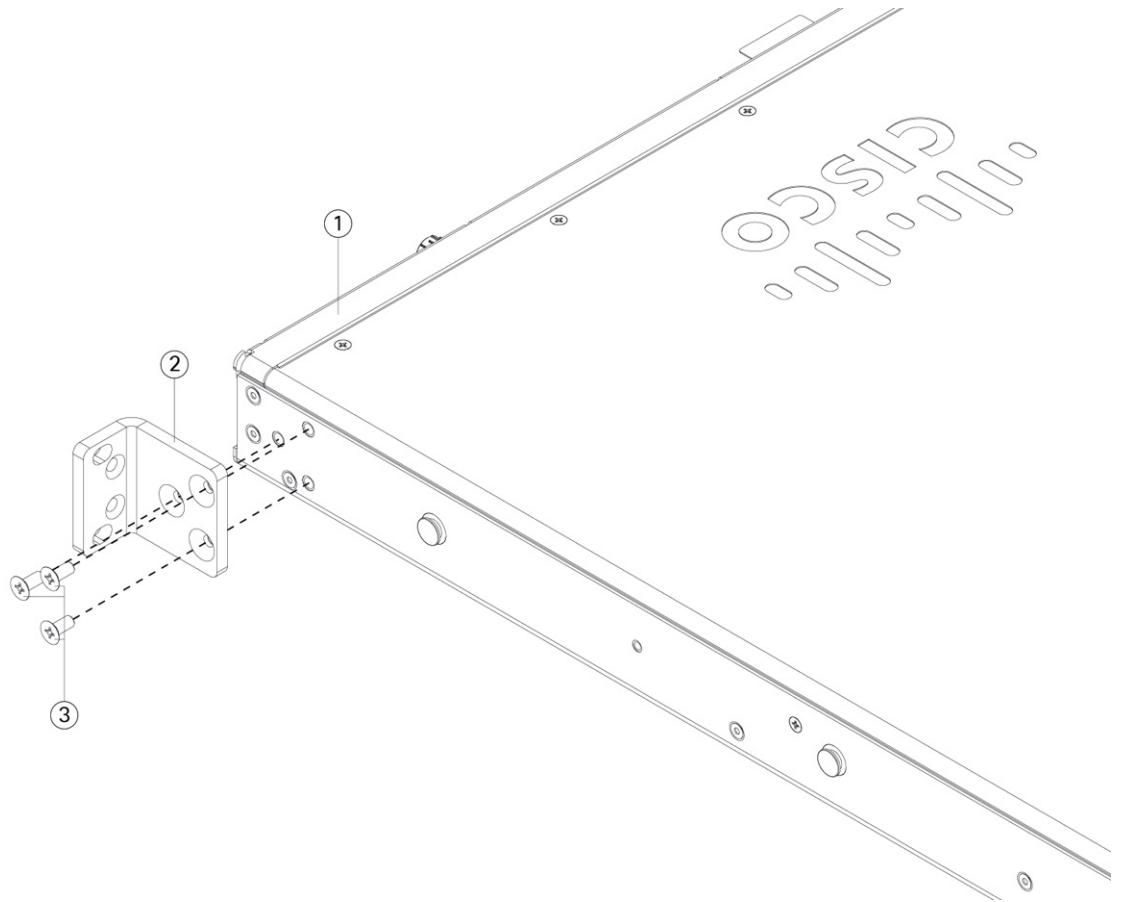
- Cacciavite a stella
- Due staffe di montaggio in rack (codice prodotto 700-127244-01) con sei viti da 8-32 x 0,375 pollici (codice prodotto 48-2286-01)
- Viti per il montaggio in rack:
  - Quattro viti Phillips da 12-24 x 0,75 pollici (codice prodotto 648-0440-01) per fissare lo chassis al rack
  - Quattro viti Phillips da 10-32 x 0,75 pollici (codice prodotto 48-0441-01) per fissare lo chassis al rack
- (Facoltativo) Kit staffe di gestione dei cavi (codice prodotto 69-100376-01):
  - Due staffe di gestione dei cavi (codice prodotto 700-106377-01)
  - Quattro viti Phillips da 8-32 x 0,375 pollici (codice prodotto 48-2696-01)

---

### Passaggio 1

Fissare una staffa per montaggio in rack su ciascun lato dello chassis con le sei viti Phillips da 8-32 x 0,375 pollici (tre per lato).

Figura 37: Fissaggio della staffa per montaggio in rack sul lato dello chassis



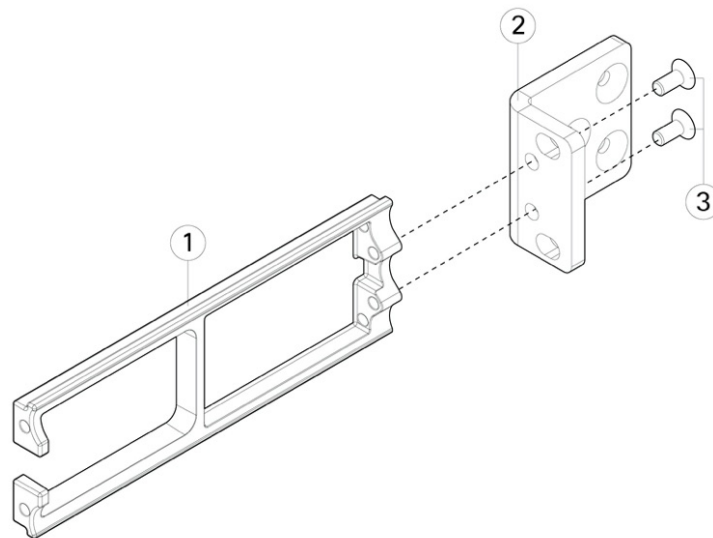
1	Chassis	2	Staffa di montaggio in rack
3	Viti Phillips da 8-32 x 0,375 pollici (tre per lato)		

**Passaggio 2**

(Facoltativo) Fissare la staffa di gestione dei cavi alla staffa per il montaggio in rack:

- a) Installare le viti della staffa di gestione dei cavi nella staffa per il montaggio in rack.

Figura 38: Installazione delle viti della staffa di gestione dei cavi nella staffa per il montaggio in rack



1	Staffa di gestione dei cavi	2	Staffa di montaggio in rack
3	Viti Phillips da 8-32 x 0,375 pollici (due per staffa)		

- b) Avvitare due viti da 8-32 x 0,375 pollici dall'interno di ciascuna staffa per il montaggio in rack per fissare la staffa di gestione dei cavi alla staffa per il montaggio in rack.

### Passaggio 3

Fissare sul rack lo chassis completo di staffa per montaggio in rack con le viti adatte al modello in uso.

#### Operazioni successive

- Per la procedura di messa a terra di Secure Firewall 3100, vedere [Messa a terra dello chassis, a pagina 64](#).
- Installare i cavi in base alla configurazione software predefinita, come descritto nella [Guida introduttiva a Cisco Secure Firewall 3100](#).

## Montaggio in rack dello chassis con guide di scorrimento

In questa procedura viene illustrato come installare i modelli Secure Firewall 3100 in un rack utilizzando le guide di scorrimento. La procedura riguarda tutti i modelli della serie 3100. Utilizzare i perni situati sullo chassis per fissare la guida di scorrimento. Per un elenco dei PID associati al montaggio in rack dello chassis, vedere [Codici ID prodotto, a pagina 33](#).

La staffa opzionale di gestione dei cavi può essere installata su tutti i modelli Secure Firewall serie 3100. Il kit opzionale della staffa di gestione dei cavi include due staffe di gestione dei cavi e quattro viti da 8-32 x 0,375 pollici.

Il rack è un rack EIA (Electronic Industries Association) standard. Si tratta di un rack EIA-310-D a 4 montanti, che è la revisione corrente come specificato dall'EIA. La spaziatura verticale tra i fori si alterna tra 12,70 mm (0,50 pollici), 15,90 mm (0,625 pollici) e 15,90 mm (0,625 pollici) e si ripete. Lo spazio iniziale e finale si trova al centro dei fori da 0,50 pollici. La spaziatura orizzontale è di 465,1 mm (18,312 pollici) e l'apertura minima del rack è di 450 mm (17,75 pollici) come da specifica.

Per installare Secure Firewall 3100 in un rack con le guide di scorrimento sono necessari:

- Cacciavite a stella
- Due guide di scorrimento (codice prodotto 800-110033-01)
- Due staffe di bloccaggio per guide di scorrimento (700-121935-01)
- Sei viti Phillips da 8-32 x 0,302 pollici (codice prodotto 48-102184-01)
- Due viti Phillips M3 x 0,5 x 6 mm (codice prodotto 48-101144-01)
- (Facoltativo) Due staffe di gestione dei cavi (codice prodotto 700-106377-01) con quattro viti Phillips da 8-32 x 0,375 pollici (codice prodotto 48-2696-01)

I gruppi delle guide di scorrimento necessitano di rack a quattro montanti e armadi con slot quadrati, fori rotondi da 7,1 mm, fori filettati n. 10-32 e fori filettati n.12-24 sulla parte anteriore del montante del rack. Le guide di scorrimento devono essere collocate a una distanza (anteriore e posteriore) di 24-36 pollici dai montanti del rack. Per il montaggio in rack con guida di scorrimento, usare montanti con spessore pari a 2–3,5 mm.

#### Avvertenze per la sicurezza

Osservare quanto segue:




---

#### **Allerta** Avvertenza 164—Requisiti per il sollevamento

Per sollevare le parti pesanti del prodotto, sono necessarie due persone. Per evitare infortuni, tenere la schiena dritta e sollevarlo piegandosi sulle gambe, non con la schiena.

---




---

#### **Allerta** Avvertenza 1006—Avvertenza sullo chassis per il montaggio in rack e la manutenzione

Per evitare infortuni fisici durante il montaggio o la manutenzione di questa unità in un rack, occorre osservare speciali precauzioni per garantire che il sistema rimanga stabile. Le seguenti direttive sono atte a garantire la sicurezza personale:

- Se questa è l'unica unità da montare nel rack, posizionarla sul piano inferiore.
  - Se l'unità deve essere montata in un rack parzialmente pieno, caricare il rack dal basso verso l'alto, con il componente più pesante posizionato sul piano inferiore.
  - Se il rack è dotato di dispositivi stabilizzanti, installare tali dispositivi prima di procedere al montaggio o alla manutenzione dell'unità nel rack.
-

**Allerta** **Avvertenza 1018**—Circuito di alimentazione

Per ridurre il rischio di scosse elettriche e incendi, quando si collegano le unità al circuito di alimentazione prestare attenzione a non sovraccaricare il cablaggio.

**Allerta** **Avvertenza 1024**—Conduttore di messa a terra

Questa apparecchiatura deve essere dotata di messa a terra. Per ridurre il rischio di scosse elettriche, non escludere mai il conduttore di protezione né usare l'apparecchiatura in assenza di un conduttore di protezione installato in modo corretto. Se non si è certi della disponibilità di un adeguato collegamento di messa a terra, richiedere un controllo alle autorità competenti o rivolgersi a un elettricista.

**Allerta** **Avvertenza 1030**—Installazione dell'apparecchiatura

L'installazione, la sostituzione e la manutenzione dell'apparecchiatura devono essere affidate solo a personale specializzato e qualificato.

**Allerta** **Avvertenza 1047**—Prevenzione del surriscaldamento

Per evitare rischi di incendio o lesioni personali, non utilizzare l'unità a temperature ambiente superiori alla temperatura massima raccomandata di 40 °C (104 °F).

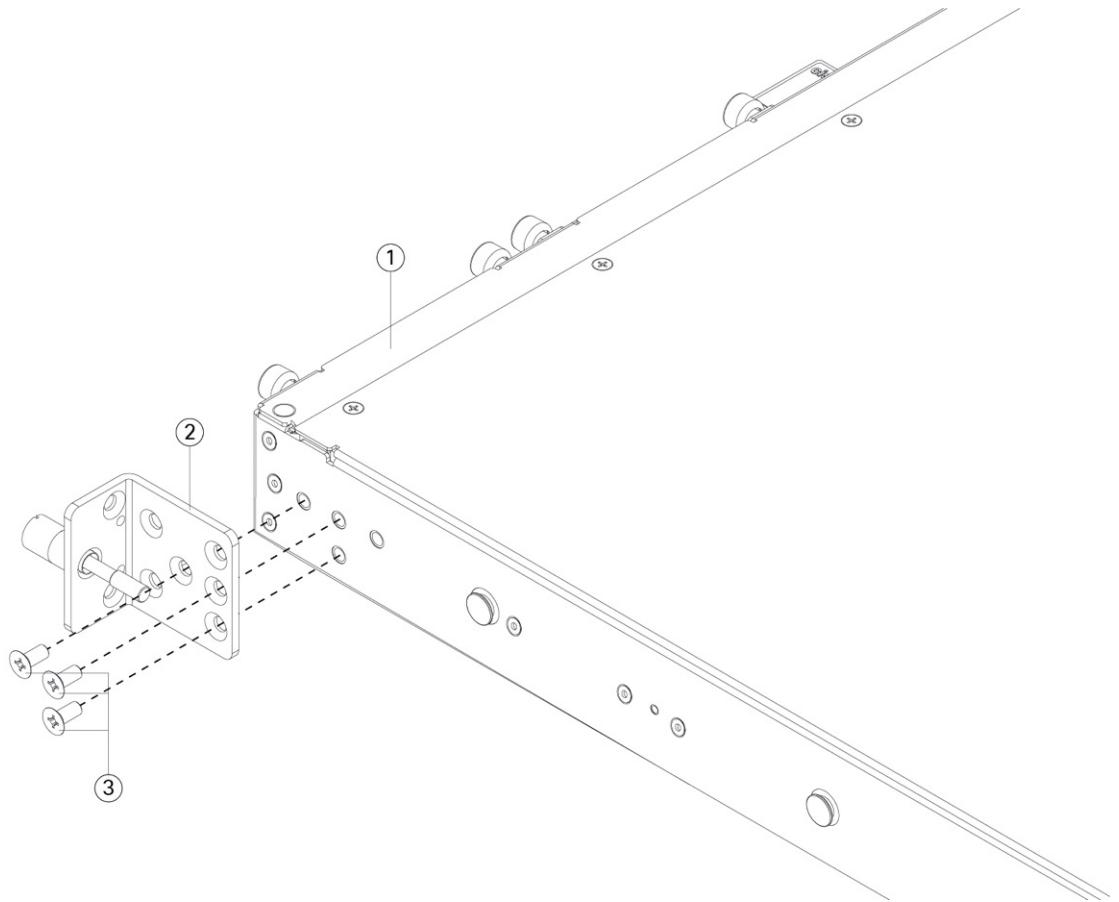
**Allerta** **Avvertenza 1073**—Nessun componente soggetto a manutenzione da parte dell'utente

All'interno dell'apparecchiatura non sono presenti componenti soggetti a manutenzione. Per evitare il rischio di scosse elettriche, non aprire.

**Passaggio 1**

Fissare le staffe di bloccaggio per guide di scorrimento su ciascun lato dello chassis con le sei viti Phillips da 8-32 x 0,302 pollici (tre per lato).

Figura 39: Fissaggio della staffa di bloccaggio per guida di scorrimento sul lato dello chassis



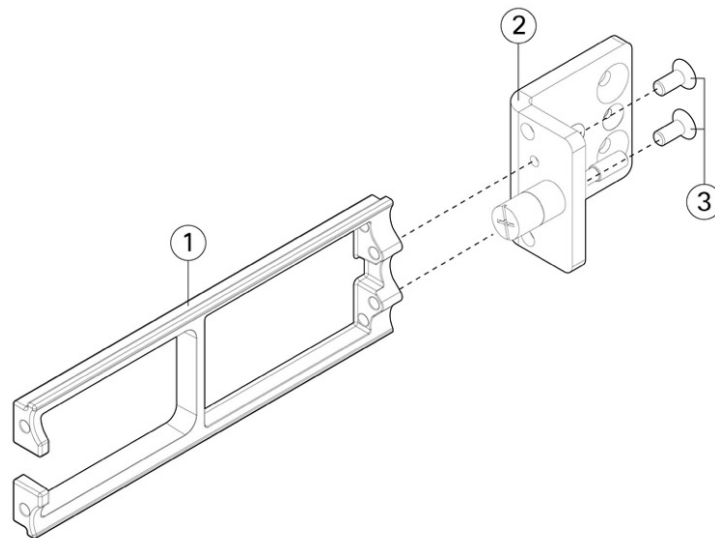
1	Chassis	2	Staffa di bloccaggio per guida di scorrimento
3	Viti Phillips da 8-32 x 0,302 pollici (tre per lato)		

**Passaggio 2**

(Facoltativo) Fissaggio della staffa di gestione dei cavi alla staffa di bloccaggio per guida di scorrimento:

- a) Installare le viti della staffa di gestione dei cavi nella staffa di bloccaggio per guida di scorrimento.

Figura 40: Installazione delle viti della staffa di gestione dei cavi nella staffa di bloccaggio per guida di scorrimento



<b>1</b>	Staffa di gestione dei cavi	<b>2</b>	Staffa di montaggio in rack
<b>3</b>	Viti Phillips da 8-32 x 0,375 pollici (due per staffa)		

- b) Avvitare due viti da 8-32 x 0,375 pollici dall'interno della staffa di bloccaggio per guida di scorrimento per fissare la staffa di gestione dei cavi alla staffa di bloccaggio per guida di scorrimento.

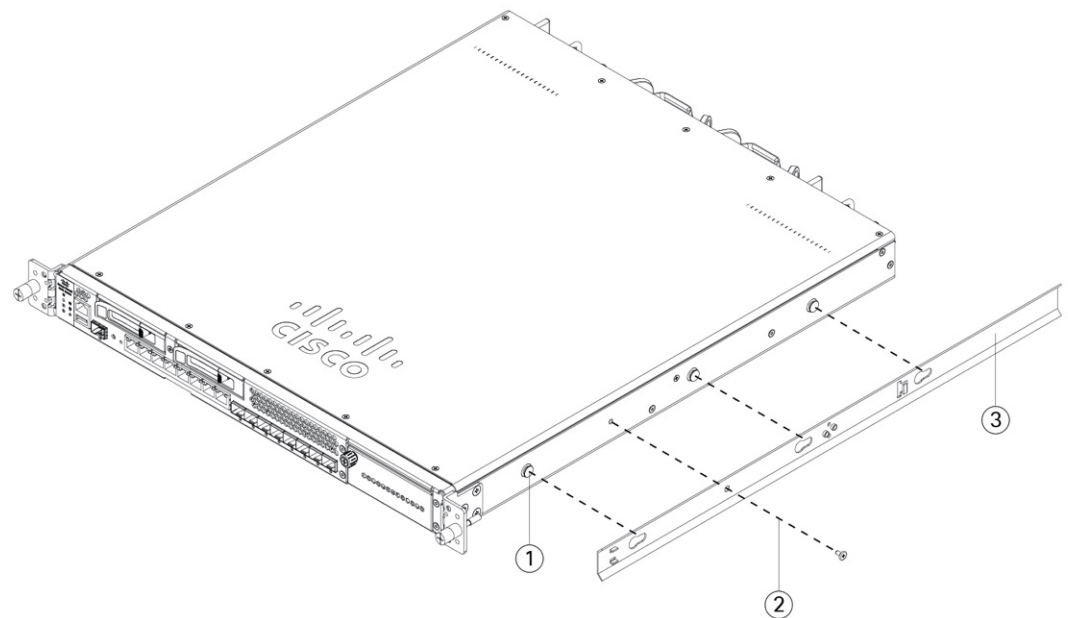
### Passaggio 3

Fissare le guide interne ai lati dello chassis:

- a) Rimuovere le guide interne dai gruppi delle guide di scorrimento.
- b) Allineare una guida interna a ciascun lato dello chassis:
  - Posizionare la guida interna in modo che i tre slot sulla guida siano allineati ai tre perni sul lato dello chassis.



Figura 41: Allineamento della guida interna ai perni sullo chassis



1	Perno di montaggio sullo chassis per lo slot sagomato	2	Viti Phillips M3 x 0,5 x 6 mm (una per lato)
3	Guida interna		

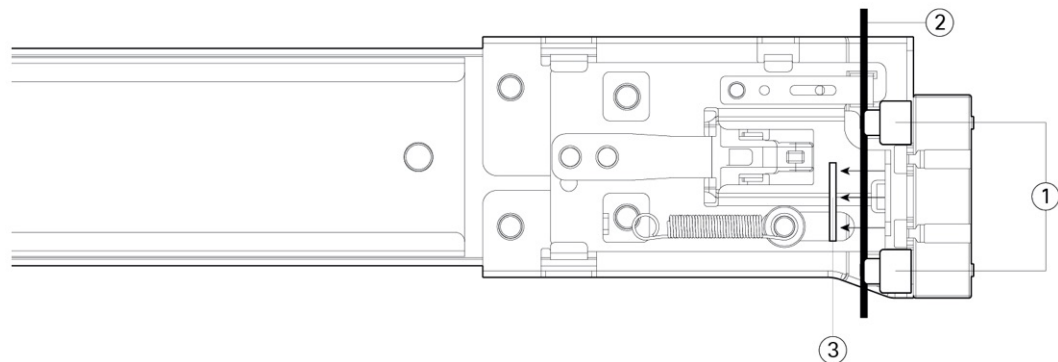
- c) Posizionare gli slot sagomati sopra le viti o i perni, quindi far scorrere la guida verso la parte anteriore per bloccarla in posizione sulla vite o sul perno. Lo slot sagomato posteriore contiene una clip metallica che si blocca sulla vite o sul perno.
- d) Utilizzando una vite Phillips M3 x 0,5 x 6 mm, fissare la guida interna al lato dello chassis per impedirne lo scivolamento.
- e) Montare la seconda guida interna sul lato opposto dello chassis e fissarla con l'altra vite M3 x 0,5 x 6 mm.

#### Passaggio 4

Aprire la piastra di fissaggio anteriore su entrambi i gruppi delle guide di scorrimento. L'estremità anteriore del gruppo di guide di scorrimento presenta una piastra di fissaggio a molla che deve essere aperta prima di inserire i perni di montaggio nei fori dei montanti del rack.

All'esterno del gruppo, premere il pulsante con la freccia verde verso la parte posteriore per aprire la piastra di fissaggio.

Figura 42: Meccanismo di fissaggio anteriore nell'estremità anteriore



1	Perni di montaggio anteriori <b>Nota</b> Compatibile con slot quadrati, fori da 7,1 mm e fori filettati 10-32.	2	Piastra di fissaggio tirata indietro nella posizione aperta
3	Montante del rack		—

**Passaggio 5**

Montare le guide di scorrimento nel rack:

- a) Allineare l'estremità anteriore di un gruppo di guide di scorrimento ai fori del montante del rack anteriore che si intende utilizzare.

L'estremità anteriore delle guide di scorrimento avvolge l'esterno del montante del rack e i perni di montaggio penetrano nei fori del montante del rack dalla parte anteriore esterna.

**Nota**    Il montante del rack deve trovarsi tra i perni di montaggio e la piastra di fissaggio aperta.

- b) Spingere i perni di montaggio nei fori del montante del rack dalla parte anteriore esterna.  
 c) Premere il pulsante di rilascio della piastra di fissaggio contrassegnato dalla scritta "PUSH" (premere). La piastra di fissaggio a molla si chiude per bloccare i perni in posizione.  
 d) Regolare la lunghezza delle guide di scorrimento, quindi spingere i perni di montaggio posteriori nei fori corrispondenti del montante del rack posteriore. La guida di scorrimento deve risultare in piano.

I perni di montaggio posteriori penetrano nei fori del montante del rack posteriore dall'interno del montante del rack.

- e) Fissare il secondo gruppo di guide di scorrimento sul lato opposto del rack. Verificare che i due gruppi di guide di scorrimento siano alla stessa altezza e in piano.  
 f) Estrarre le guide di scorrimento interne di ogni gruppo, tirandole verso la parte anteriore del rack, finché non toccano i fermi interni e si bloccano in posizione.

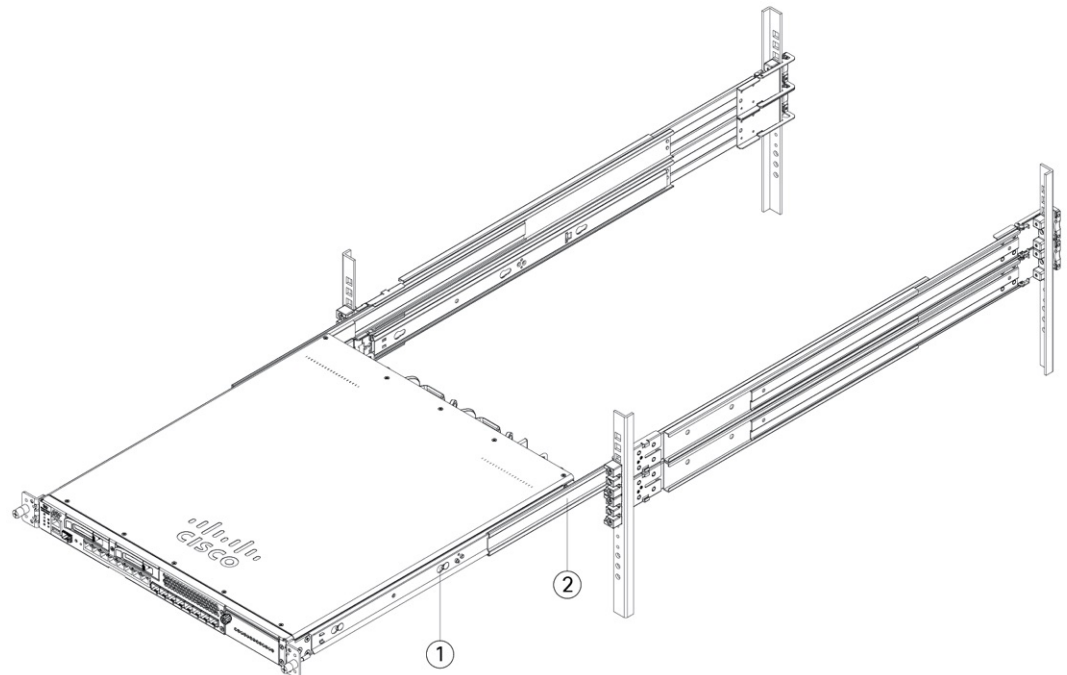
**Passaggio 6**

Inserire lo chassis nelle guide di scorrimento.

- a) Allineare la parte posteriore delle guide interne, fissate ai lati dello chassis, con le estremità anteriori delle guide di scorrimento vuote sul rack.  
 b) Spingere le guide interne nelle guide di scorrimento sul rack finché non si bloccano in corrispondenza dei fermi interni.

- c) Far scorrere la clip di rilascio verso la parte posteriore di entrambe le guide interne, quindi continuare a spingere lo chassis nel rack finché le staffe di montaggio non toccano la parte anteriore della guida di scorrimento.

**Figura 43: Clip di rilascio della guida interna**



1	Clip di rilascio della guida interna	2	Guida interna collegata allo chassis
---	--------------------------------------	---	--------------------------------------

### Passaggio 7

Utilizzare le viti imperdibili nella parte anteriore delle staffe di montaggio per fissare saldamente lo chassis al rack.

### Operazioni successive

- Per la procedura di messa a terra di Secure Firewall 3100, vedere [Messa a terra dello chassis](#), a pagina 64.
- Installare i cavi in base alla configurazione software, come descritto nella [Guida introduttiva a Cisco Secure Firewall 3100](#).

# Messa a terra dello chassis



**Nota** La messa a terra dello chassis è obbligatoria, anche se il rack ne è già dotato. Lo chassis è provvisto di una placchetta di messa a terra con due fori filettati M4 per fissare un terminale di messa a terra. Il terminale di messa a terra deve essere compreso negli elenchi NRTL (Nationally Recognized Testing Laboratory). Inoltre, bisogna utilizzare un conduttore in rame (cavi) e il conduttore in rame deve essere conforme alle norme NEC (National Electric Code) per la portata in regime permanente.

È necessario procurarsi i seguenti componenti:

- Pinze spelafili
- Pinza serracavi
- Cavo di messa a terra
- Due rondelle di bloccaggio a stella per le viti da 10-32 x 0,375 pollici, utilizzate per fissare il morsetto di terra
- Sono necessari i seguenti elementi del kit complementare:
  - Un terminale di messa a terra da 6 AWG, 90 gradi, n. 10 montanti (codice prodotto 332-0608-01)
  - Due viti da 10-32 x 0,38 pollici per fissare il terminale di messa a terra (codice prodotto 48-0700-01)

## Avvertenze per la sicurezza

Osservare quanto segue:



**Allerta** **Avvertenza 1024**—Conduttore di messa a terra

Questa apparecchiatura deve essere dotata di messa a terra. Per ridurre il rischio di scosse elettriche, non escludere mai il conduttore di protezione né usare l'apparecchiatura in assenza di un conduttore di protezione installato in modo corretto. Se non si è certi della disponibilità di un adeguato collegamento di messa a terra, richiedere un controllo alle autorità competenti o rivolgersi a un elettricista.



**Allerta** **Avvertenza 1025**—Utilizzo esclusivo di conduttori in rame

Per ridurre il rischio di incendio, utilizzare solo conduttori in rame.



**Allerta** **Avvertenza 1046**—Installazione o sostituzione dell'unità

Per ridurre il rischio di scosse elettriche, durante le operazioni di installazione o sostituzione dell'unità, i collegamenti di messa a terra devono essere sempre collegati per primi e scollegati per ultimi.

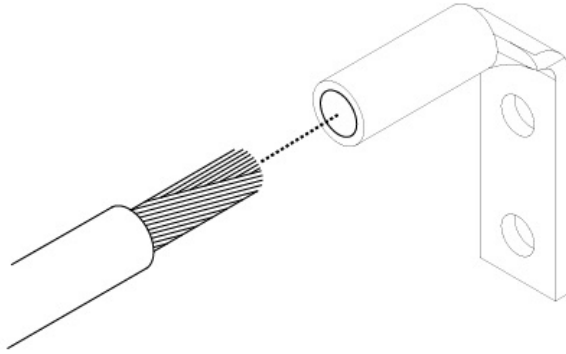
**Passaggio 1**

Utilizzare le pinze spelafili per rimuovere circa 19 mm (0,75 pollici) di copertura dall'estremità del cavo di messa a terra.

**Passaggio 2**

Inserire l'estremità sguainata del cavo di terra nell'estremità aperta del morsetto di terra.

*Figura 44: Inserimento del cavo nel morsetto di terra*

**Passaggio 3**

Utilizzare la pinza serracavi per aggraffare il cavo di terra nel morsetto di terra.

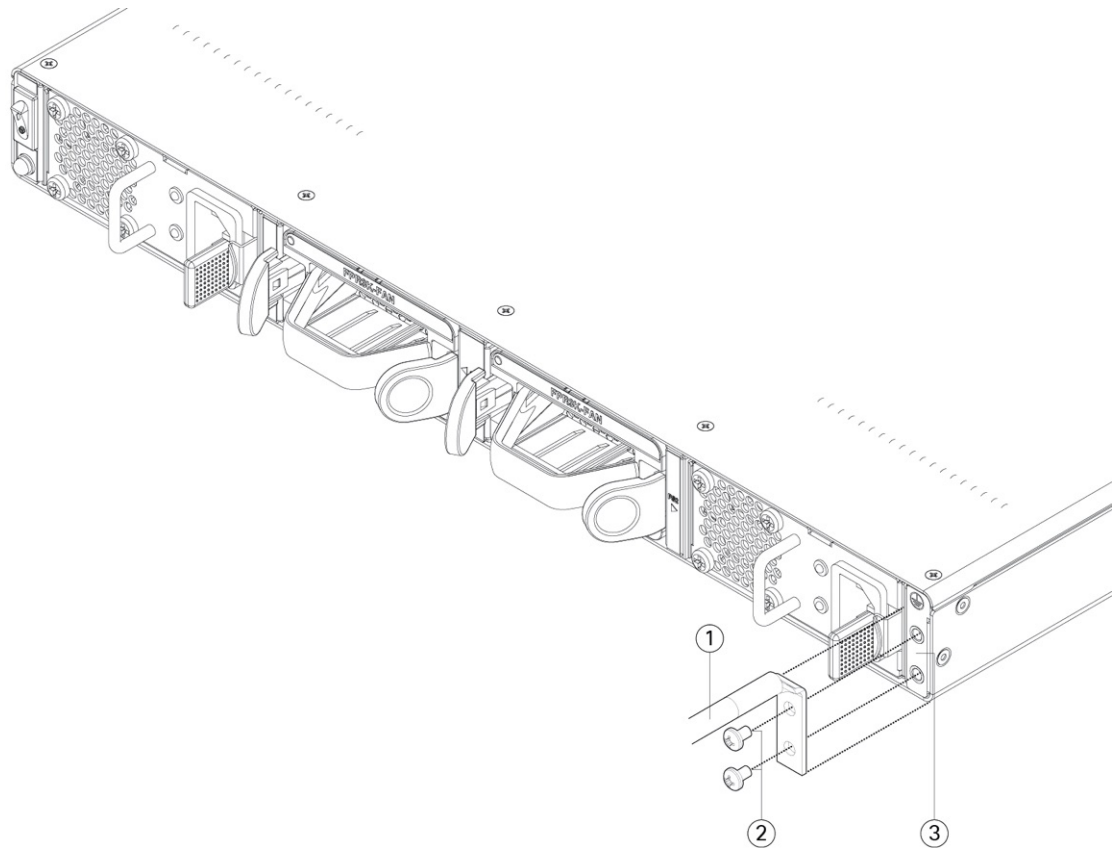
**Passaggio 4**

Rimuovere l'etichetta adesiva dalla placchetta di messa a terra sullo chassis.

**Passaggio 5**

Posizionare il morsetto di terra sulla piastra di messa a terra in modo che vi sia un contatto tra metalli stabile, quindi inserire le due viti complete di rondelle nei fori del morsetto e della piastra.

Figura 45: Fissaggio del terminale di messa a terra



1	Terminale di messa a terra	2	Due viti da 10-32 x 0,38 pollici
3	Placchetta di messa a terra		—

**Passaggio 6**

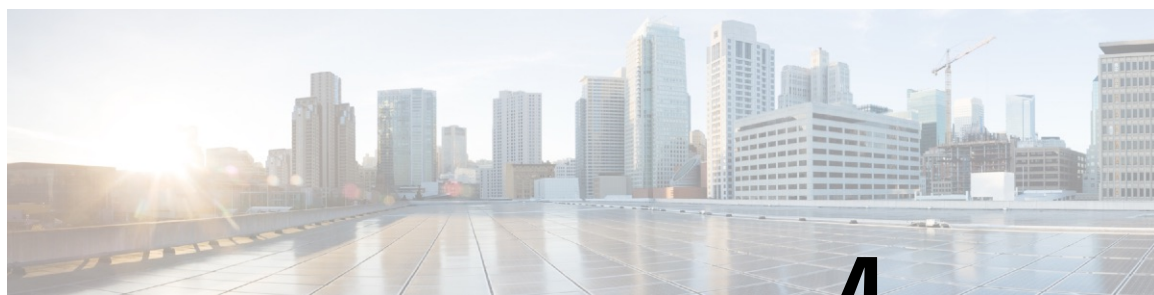
Verificare che il terminale e il cavo non interferiscano con altre apparecchiature.

**Passaggio 7**

Preparare l'altra estremità del cavo di messa a terra e collegarla a un punto appropriato di messa a terra nel proprio sito per garantire una corretta messa a terra.

**Operazioni successive**

Installare i cavi in base alla configurazione software predefinita, come descritto nella [Guida introduttiva a Cisco Secure Firewall 3100](#).



## CAPITOLO 4

# Installazione, manutenzione e aggiornamento

- [Installazione, rimozione e sostituzione del modulo di rete, a pagina 67](#)
- [Rimozione e sostituzione dell'unità SSD, a pagina 69](#)
- [Rimozione e sostituzione del modulo a doppia ventola, a pagina 72](#)
- [Rimozione e sostituzione del modulo di alimentazione, a pagina 73](#)
- [Collegamento del modulo di alimentazione CC, a pagina 76](#)
- [Fissaggio del cavo di alimentazione al modulo di alimentazione, a pagina 79](#)

## Installazione, rimozione e sostituzione del modulo di rete

È possibile rimuovere e sostituire il modulo di rete (NM-2) in Secure Firewall 3100. Sebbene l'hardware supporti la rimozione e la sostituzione del modulo di rete mentre il sistema è in funzione, il software attualmente non supporta la sostituzione a caldo. Per rimuovere e sostituire i moduli di rete è necessario spegnere lo chassis o disabilitare lo slot di rete.

Vedere la guida alla configurazione del sistema operativo per la procedura dettagliata di gestione dei moduli di rete.



### Attenzione

È possibile installare tutti i moduli di rete supportati in tutti i modelli Secure Firewall 3100, ma il modulo di rete 40 Gb (FPR3K-XNM-4X40G) e il modulo di rete 1/10/25 Gb (FPR3K-XNM-8X25G) vengono riconosciuti solo quando installati sui modelli 3130 e 3140. Il software non supporta questi moduli di rete per i modelli 3110 e 3120.

Questa procedura descrive come installare un modulo di rete in uno slot vuoto che non ha mai contenuto un modulo di rete e come rimuovere un modulo di rete installato e sostituirlo con un altro modulo di rete.

### Avvertenze per la sicurezza

Osservare quanto segue:



### Allerta

**Avvertenza 1030**—Installazione dell'apparecchiatura

L'installazione, la sostituzione e la manutenzione dell'apparecchiatura devono essere affidate solo a personale specializzato e qualificato.



**Allerta** **Avvertenza 1073**—Nessun componente soggetto a manutenzione da parte dell'utente

All'interno dell'apparecchiatura non sono presenti componenti soggetti a manutenzione. Per evitare il rischio di scosse elettriche, non aprire.

### Passaggio 1

Per installare un modulo di rete per la prima volta in uno slot vuoto, attenersi alla seguente procedura

- a) Spegnere lo chassis portando l'interruttore di alimentazione nella posizione OFF.  
Per ulteriori informazioni sull'interruttore di alimentazione, vedere [Pannello posteriore, a pagina 14](#). Consultare la guida alla configurazione del sistema operativo per la procedura di installazione di un modulo di rete per la prima volta in uno slot vuoto.
- b) Seguire i passaggi da 4 a 7 per installare il nuovo modulo di rete.
- c) Accendere lo chassis portando l'interruttore di alimentazione nella posizione ON.

### Passaggio 2

Per rimuovere e sostituire un modulo di rete esistente, effettuare le seguenti operazioni:

- a) Salvare la configurazione.
- b) Per sostituire un modulo di rete esistente con lo stesso modello di modulo di rete, disabilitare lo slot di rete. Vedere la guida alla configurazione del sistema operativo per la procedura di sostituzione di un modulo di rete esistente con lo stesso modello.
- c) Per sostituire un modulo di rete esistente con un modulo di rete di modello diverso, spegnere lo chassis portando l'interruttore di alimentazione in posizione OFF. Vedere la guida alla configurazione del sistema operativo per la procedura di sostituzione di un modulo di rete esistente con un nuovo modello.  
Per ulteriori informazioni sull'interruttore di alimentazione, vedere [Pannello posteriore, a pagina 14](#).
- d) Continuare con il passaggio 3.

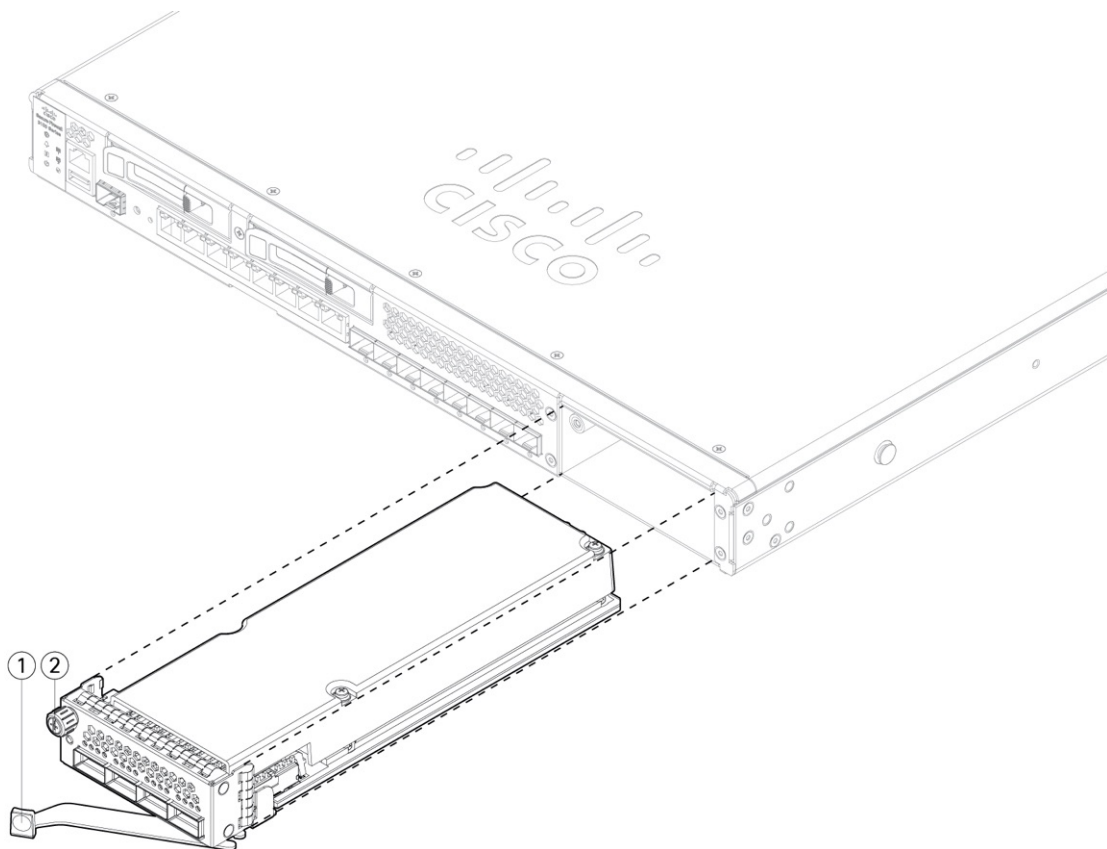
### Passaggio 3

Per rimuovere un modulo di rete, svitare la vite imperdibile sul lato superiore sinistro del modulo, premere la maniglia di espulsione ed estrarla. In questo modo il modulo di rete viene espulso meccanicamente dallo slot.

**Attenzione** La vite imperdibile non è fissata alla maniglia. Accertarsi che la vite imperdibile sia completamente allentata prima di estrarre la maniglia di espulsione. In caso contrario, la maniglia di espulsione si potrebbe danneggiare urtando la vite imperdibile.



Figura 46: Rimozione del modulo di rete



1	Maniglia di espulsione	2	Vite imperdibile
---	------------------------	---	------------------

Se lo slot deve rimanere vuoto, montare un coprislot per garantire un adeguato flusso d'aria ed evitare la penetrazione di polvere nello chassis; in alternativa, installare un altro modulo di rete.

**Passaggio 4**

Per sostituire un modulo di rete, tenerlo davanti allo slot a destra dello chassis ed estrarre la maniglia.

**Passaggio 5**

Far scorrere il modulo di rete nello slot, spingerlo saldamente in posizione e chiudere la maniglia sulla parte anteriore.

**Passaggio 6**

Stringere la vite imperdibile sul lato inferiore sinistro del modulo di rete.

**Passaggio 7**

Accendere lo chassis in modo che il nuovo modulo di rete venga riconosciuto.

## Rimozione e sostituzione dell'unità SSD

Lo chassis supporta due unità SSD NVMe. Il primo slot SSD (SSD-1) serve per l'archiviazione. Il secondo slot (SSD-2) è riservato al supporto del SW RAID1 opzionale. Per ulteriori informazioni, vedere [Unità SSD, a pagina 27](#).



**Attenzione** La sostituzione a caldo della configurazione RAID non è supportata. Se sono installate due unità SSD è possibile sostituire a caldo l'unità SSD-1. Per sostituire a caldo l'unità SSD-2, è necessario rimuoverla dalla configurazione RAID utilizzando il comando **raid remove-secure local-disk 1/2**.

#### Avvertenze per la sicurezza

Osservare quanto segue:



**Allerta** **Avvertenza 1030**—Installazione dell'apparecchiatura

L'installazione, la sostituzione e la manutenzione dell'apparecchiatura devono essere affidate solo a personale specializzato e qualificato.



**Allerta** **Avvertenza 1073**—Nessun componente soggetto a manutenzione da parte dell'utente

All'interno dell'apparecchiatura non sono presenti componenti soggetti a manutenzione. Per evitare il rischio di scosse elettriche, non aprire.

#### Passaggio 1

Salvare la configurazione.

#### Passaggio 2

Se si rimuove l'unità SSD-1 ed è presente una sola unità SSD nello chassis, spegnere lo chassis portando l'interruttore di alimentazione in posizione OFF. Consultare [Pannello posteriore, a pagina 14](#) per ulteriori informazioni sull'interruttore di alimentazione.

Se sono installate due unità SSD è possibile rimuovere solo l'unità SSD nello slot 1. Se si dispone di un solo SSD, non è possibile rimuoverlo mentre lo chassis è acceso.

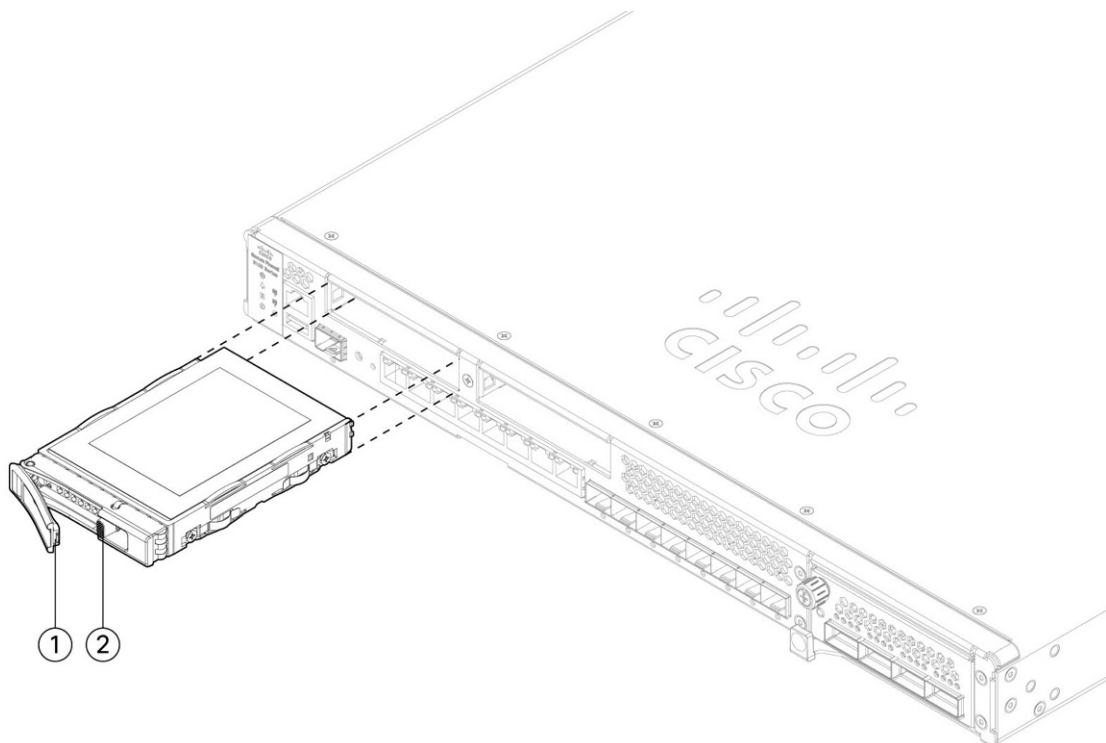
#### Passaggio 3

Per rimuovere l'unità SSD dallo slot 1, posizionarsi di fronte allo chassis e afferrare la linguetta di sblocco sulla parte anteriore dell'unità SSD. La maniglia di espulsione a scatto si apre.

#### Passaggio 4

Afferrare la maniglia di espulsione ed estrarre delicatamente l'unità SSD dallo chassis.

Figura 47: Rimozione dell'unità SSD



1	Maniglia di espulsione	Linguetta di sblocco SSD
---	------------------------	--------------------------

- Passaggio 5** Per sostituire l'SSD nello slot 1, assicurarsi che l'interruttore di alimentazione sia ancora nella posizione OFF (se si sta sostituendo l'SSD-1), quindi tenere l'SSD con la maniglia di espulsione estesa davanti allo slot 1, spingerlo delicatamente in sede e chiudere la maniglia di espulsione.
- Passaggio 6** È possibile installare l'unità SSD RAID1 nello slot 2. Assicurarsi che l'interruttore di alimentazione sia ancora in posizione OFF, quindi rimuovere la piastra vuota nello slot 2 allentando la maniglia sulla piastra.
- Passaggio 7** Tenere l'unità SSD RAID1 con la maniglia di espulsione estesa davanti allo slot 2, spingerla delicatamente in sede, quindi chiudere la maniglia di espulsione.
- Attenzione** Non scambiare le due unità SSD. L'unità SSD RAID1 *deve* essere installata nello slot 2.
- Passaggio 8** Controllare il LED sull'unità SSD per assicurarsi che l'unità sia operativa. Per una descrizione dei LED sull'unità SSD, vedere [LED sul pannello anteriore, a pagina 11](#).
- Passaggio 9** Aggiungere SSD-2 alla configurazione RAID utilizzando il comando **raid add local-disk 1|2**.

## Rimozione e sostituzione del modulo a doppia ventola

È possibile rimuovere e sostituire i moduli a doppia ventola mentre lo chassis è in funzione. Sul retro dello chassis sono presenti due moduli a doppia ventola. La ventilazione è diretta dalla parte anteriore a quella posteriore (dal lato I/O al lato non-I/O).



**Attenzione** La rimozione di entrambi i moduli a doppia ventola impedisce il flusso d'aria allo chassis. Sostituire i moduli a doppia ventola entro 30 secondi dalla rimozione per evitare il surriscaldamento dello chassis. Superati i 30 secondi, lo chassis potrebbe spegnersi automaticamente per evitare danni ai componenti. Se mancano i moduli a doppia ventola lo chassis non si accende e non si avvia correttamente.

### Avvertenze per la sicurezza

Osservare quanto segue:



**Allerta** **Avvertenza 1030**—Installazione dell'apparecchiatura

L'installazione, la sostituzione e la manutenzione dell'apparecchiatura devono essere affidate solo a personale specializzato e qualificato.



**Allerta** **Avvertenza 1073**—Nessun componente soggetto a manutenzione da parte dell'utente

All'interno dell'apparecchiatura non sono presenti componenti soggetti a manutenzione. Per evitare il rischio di scosse elettriche, non aprire.



**Allerta** **Avvertenza 1093**—Evitare gli spigoli vivi

Rischio di lesioni personali. Evitare gli spigoli vivi durante l'installazione o la rimozione delle unità sostituibili.



### Passaggio 1

Tenere il modulo a doppia ventola pronto e vicino allo chassis in modo da poterlo reinstallare entro 30 secondi.

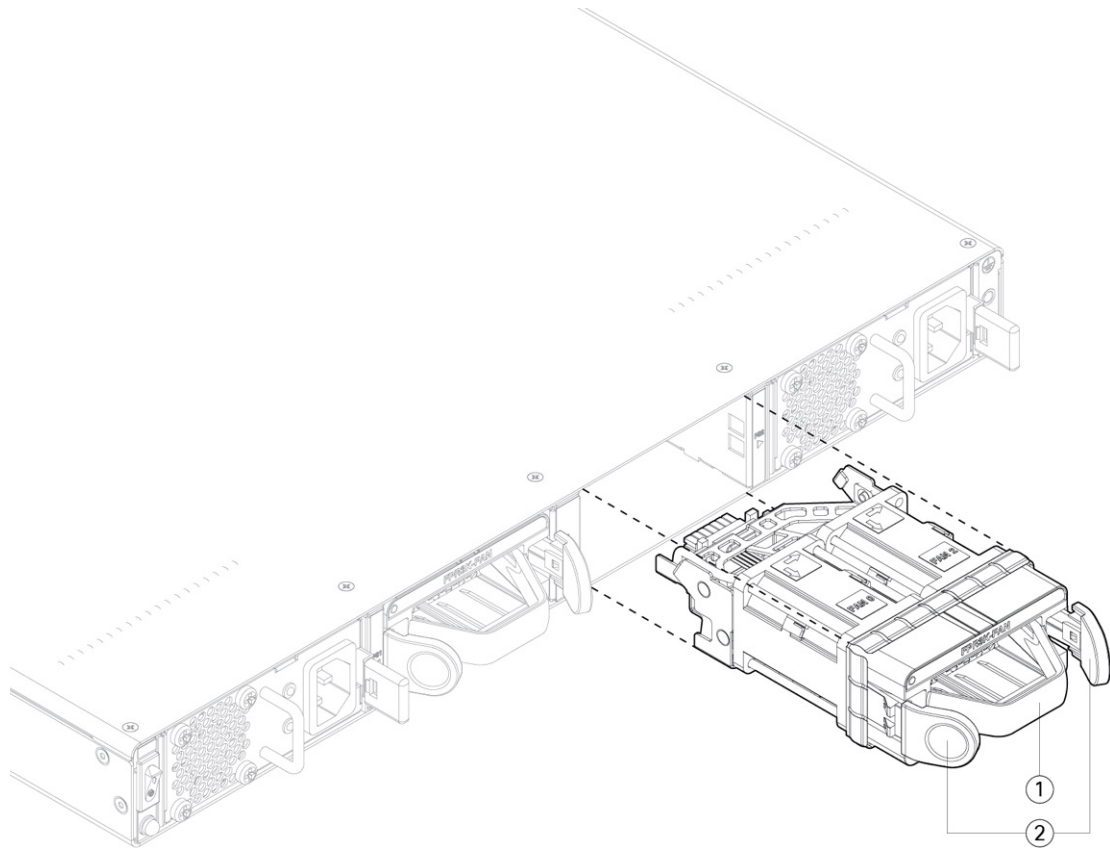
### Passaggio 2

Per rimuovere un modulo ventola, posizionarsi davanti al retro dello chassis e premere le linguette sui lati del modulo per sganciarlo.

### Passaggio 3

Afferrare la maniglia ed estrarre il modulo dallo chassis.

Figura 48: Rimuovere il modulo a doppia ventola



1	Maniglia	Premere le linguette
---	----------	----------------------

**Passaggio 4**

Per riposizionare il modulo ventole, tenere il modulo davanti allo slot.

**Passaggio 5**

Premere le linguette sui lati del modulo ventole e spingerlo nello chassis.

**Passaggio 6**

Afferrare la maniglia e spingere finché il modulo ventole non è correttamente posizionato. Se il sistema è acceso, verificare che dalle ventole provenga il rumore che ne conferma il funzionamento. Si dovrebbe sentire immediatamente che le ventole sono in funzione. Se non si sentono le ventole girare, accertarsi che il modulo ventole sia inserito a fondo nello chassis e che il frontalino sia a filo della superficie esterna dello chassis.

**Passaggio 7**

Verificare che la ventola funzioni controllando il LED del modulo ventole. Consultare [LED sul pannello anteriore, a pagina 11](#) per la descrizione dei LED delle ventole.

## Rimozione e sostituzione del modulo di alimentazione

I moduli di alimentazione sono sostituibili a caldo. È possibile rimuovere e sostituire i moduli di alimentazione mentre il sistema è in funzione.

**Avvertenze per la sicurezza**

Osservare quanto segue:

**Allerta Avvertenza 1002**—Alimentazione CC

Quando serve un cablaggio a trefoli, utilizzare terminazioni dei fili approvate, come quelle ad anello o i capocorda con terminali rovesciati. Queste terminazioni devono avere dimensioni adatte ai cavi e devono bloccare sia l'isolante che il conduttore.

**Allerta Avvertenza 1003**—Disconnessione dell'alimentazione CC

Prima di procedere, verificare che l'alimentazione sia rimossa dal circuito CC.

**Allerta Avvertenza 1015**—Gestione della batteria

Per ridurre il rischio di incendi, esplosioni o perdite di liquidi o gas infiammabili:

- Sostituire la batteria solo con il modello consigliato dall'azienda produttrice o con un modello equivalente.
- Non smontare, schiacciare o forare la batteria, né utilizzare strumenti affilati per rimuoverla, non mettere in cortocircuito i contatti esterni e non gettarla nel fuoco.
- Non utilizzare la batteria se deformata o gonfia.
- Non conservare né utilizzare la batteria a temperature maggiori di 60 °C.
- Non conservare né utilizzare la batteria in ambienti con bassa pressione atmosferica inferiore a 69,7 kPa.

**Allerta Avvertenza 1022**—Sezionatore

Per ridurre il rischio di scosse elettriche e incendi, integrare nel cablaggio fisso un sezionatore bipolare a cui sia facile accedere.

**Allerta Avvertenza 1025**—Utilizzo esclusivo di conduttori in rame

Per ridurre il rischio di incendio, utilizzare solo conduttori in rame.

**Allerta Avvertenza 1030**—Installazione dell'apparecchiatura

L'installazione, la sostituzione e la manutenzione dell'apparecchiatura devono essere affidate solo a personale specializzato e qualificato.



---

**Allerta** **Avvertenza 1046**—Installazione o sostituzione dell'unità

Per ridurre il rischio di scosse elettriche, durante le operazioni di installazione o sostituzione dell'unità, i collegamenti di messa a terra devono essere sempre collegati per primi e scollegati per ultimi.

---



---

**Allerta** **Avvertenza 1073**—Nessun componente soggetto a manutenzione da parte dell'utente

All'interno dell'apparecchiatura non sono presenti componenti soggetti a manutenzione. Per evitare il rischio di scosse elettriche, non aprire.

---

---

**Passaggio 1**

Scollegare il cavo di alimentazione prima di rimuovere il modulo di alimentazione. Non è possibile sganciare la linguetta di sblocco del modulo di alimentazione senza prima rimuovere il cavo.

**Passaggio 2**

Per rimuovere un modulo di alimentazione, posizionarsi davanti alla parte posteriore dello chassis e afferrare la maniglia.

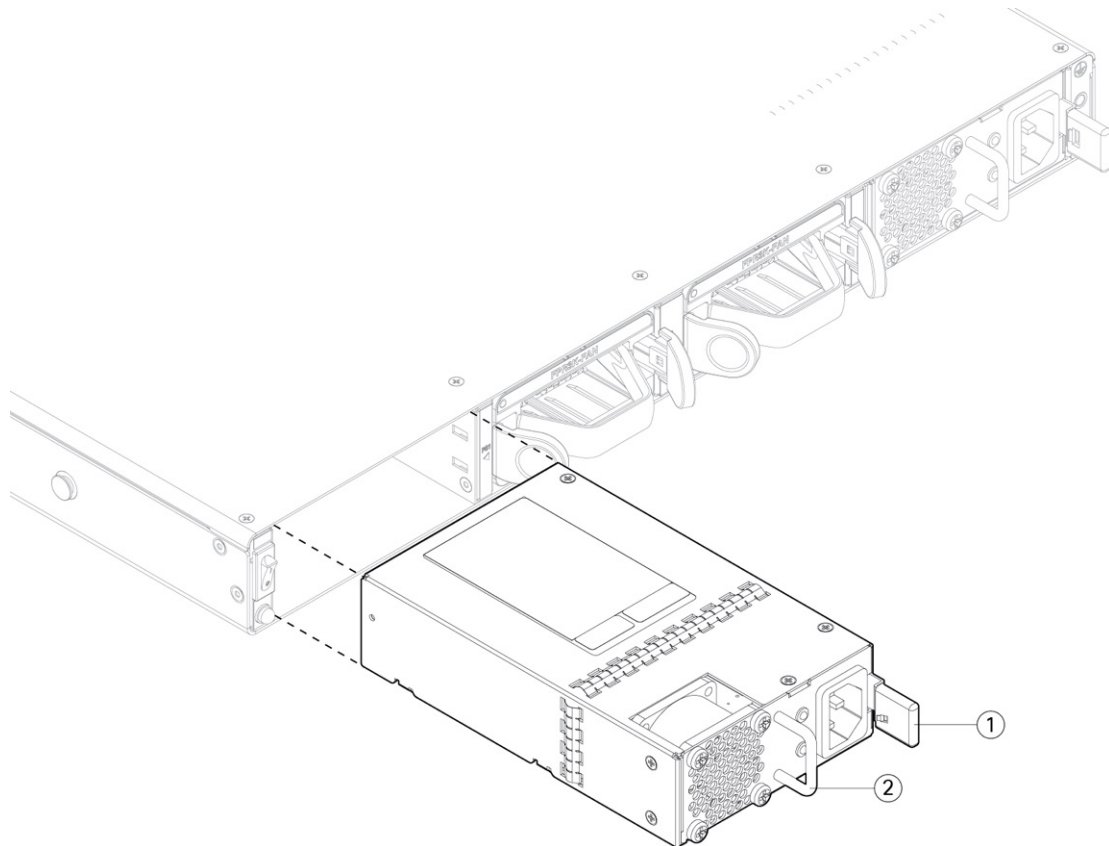
**Passaggio 3**

Premere la linguetta di sblocco verso sinistra per scollegare l'alimentazione. La linguetta di sblocco si trova sul lato destro dell'alimentatore.

**Passaggio 4**

Posizionare l'altra mano sotto il modulo di alimentazione per sostenerlo mentre viene estratto dallo chassis.

Figura 49: Rimozione del modulo di alimentazione



<b>1</b>	Linguetta di sblocco	<b>2</b>	Maniglia
----------	----------------------	----------	----------

Se lo slot deve rimanere vuoto, montare un coprislot per garantire un adeguato flusso d'aria ed evitare la penetrazione di polvere nello chassis; in via alternativa, installare un altro modulo di alimentazione.

**Passaggio 5**

Per sostituire un modulo di alimentazione, tenere il modulo di alimentazione con entrambe le mani e farlo scorrere nell'alloggiamento del modulo di alimentazione.

**Passaggio 6**

Inserire delicatamente il modulo di alimentazione finché non si sente lo scatto della linguetta di sblocco e il modulo non è correttamente posizionato.

**Passaggio 7**

Collegare il cavo di alimentazione.

**Passaggio 8**

Controllare il LED sull'alimentatore per assicurarsi che l'alimentatore sia operativo. Vedere [Modulo di alimentazione](#), a pagina 24 per una descrizione dei LED.

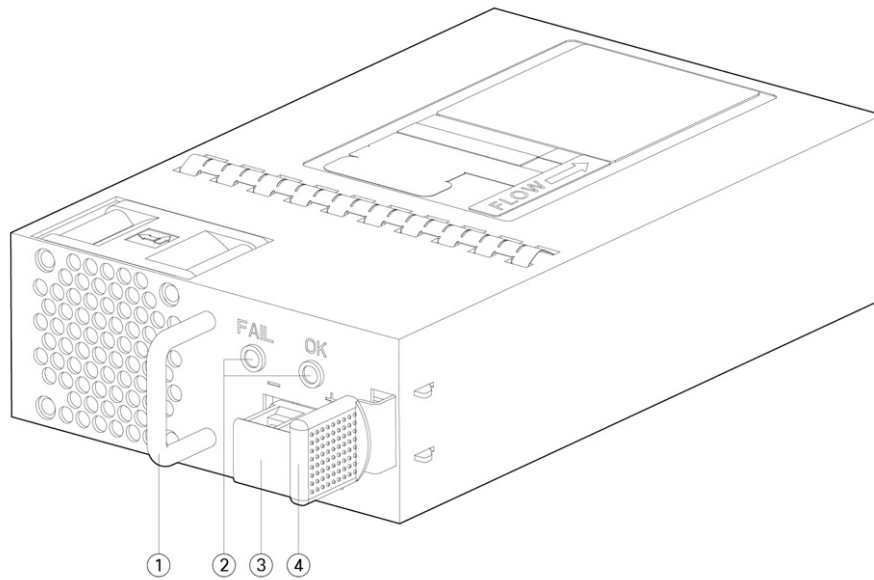
## Collegamento del modulo di alimentazione CC

Il connettore di ingresso e la spina devono essere certificati da UL secondo UL 486 per il cablaggio in loco. La polarità di connessione è da sinistra a destra: negativo (–), positivo (+) e terra.



Utilizzare la maniglia sull'alimentatore per l'installazione e la rimozione. È necessario sostenere il modulo con una mano a causa della sua lunghezza.

**Figura 50: Modulo di alimentazione CC**



<b>1</b>	Maniglia	<b>2</b>	LED FAIL e OK
<b>3</b>	Connettore di alimentazione in CC	<b>4</b>	Fermo di estrazione

**Avvertenze per la sicurezza**

Osservare quanto segue:



**Allerta Avvertenza 1030**—Installazione dell'apparecchiatura

L'installazione, la sostituzione e la manutenzione dell'apparecchiatura devono essere affidate solo a personale specializzato e qualificato.



**Allerta Avvertenza 1073**—Nessun componente soggetto a manutenzione da parte dell'utente

All'interno dell'apparecchiatura non sono presenti componenti soggetti a manutenzione. Per evitare il rischio di scosse elettriche, non aprire.

**Prima di iniziare**

- La codifica a colori dei cavi di alimentazione in ingresso CC dipende dalla codifica a colori dell'alimentazione CC nel sito. Verificare che la codifica a colori dei cavi, scelta per l'alimentazione in

ingresso CC, corrisponda alla codifica a colori dei cavi utilizzati nell'alimentazione CC e verificare che l'alimentazione sia collegata al polo negativo (-) e al polo positivo (+) sull'alimentatore.

- Verificare che la messa a terra dello chassis sia collegata allo chassis prima di iniziare a installare l'alimentatore CC. Vedere [Messa a terra dello chassis, a pagina 64](#) per la procedura.

**Passaggio 1**

Verificare che l'alimentazione sia disattivata nel circuito CC sul modulo di alimentazione in fase di installazione.

**Passaggio 2**

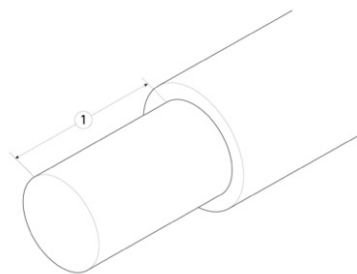
Sostenendo il modulo di alimentazione con una mano, inserirlo nell'alloggiamento di alimentazione e spingerlo delicatamente verso l'interno. Vedere la figura sopra per la posizione della maniglia.

**Passaggio 3**

Utilizzare le pinze sguainacavi per tagliare la guaina dei due fili che escono dall'alimentazione in ingresso CC. Spellare i fili di circa 10 mm (0,39 pollici) + 0,5 mm (0,02 pollici). È consigliabile utilizzare fili isolati AWG 14.

**Nota** Non spellare il filo per una lunghezza superiore a quella consigliata, altrimenti il filo rimarrebbe scoperto una volta collegato alla morsettiere.

*Figura 51: Filo dell'alimentazione in ingresso CC senza guaina*



<b>1</b>	Tagliare la guaina di circa 10 mm (0,39 pollici) + 0,5 mm (0,02 pollici)	
----------	--------------------------------------------------------------------------	--

**Passaggio 4**

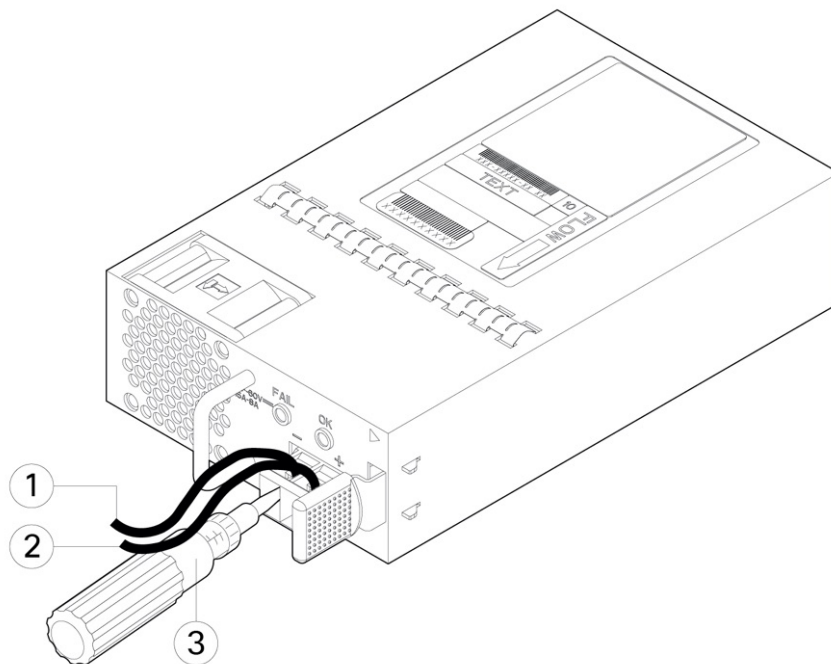
Inserire il filo scoperto nella morsettiere. Verificare che non sia visibile alcun conduttore del filo all'esterno della copertura in plastica. Dalla morsettiere devono uscire solamente fili isolati.

**Passaggio 5**

Utilizzare un cacciavite per serrare le viti imperdibili della morsettiere.

**Attenzione** Non serrare eccessivamente le viti imperdibili della morsettiere. Verificare che la connessione sia ben salda, ma che il filo non sia schiacciato. Effettuare la verifica tirando leggermente ciascun filo, assicurandosi che non si sposti.

Figura 52: Serraggio delle viti imperdibili della morsettiere



1	Cavo negativo (-)	2	Cavo positivo (+)
3	Cacciavite		—

**Passaggio 6**

Ripetere questi passaggi per il filo dell'alimentazione in ingresso CC, come necessario.

**Passaggio 7**

Utilizzare una fascetta fermacavi per fissare i fili al rack, in modo che non possano essere staccati dalla morsettiere.

**Passaggio 8**

Portare nella posizione ON l'interruttore di disconnessione CC nel circuito. In un sistema con più alimentatori, collegare ciascun alimentatore a una fonte di alimentazione CC separata. Se si verifica il guasto di un'alimentazione e la seconda fonte di alimentazione è ancora disponibile, il sistema rimane operativo.

**Passaggio 9**

Verificare il funzionamento dell'alimentazione controllando il LED dell'alimentatore nella parte anteriore dello chassis. Vedere [LED sul pannello anteriore, a pagina 11](#) per i valori dei LED.

## Fissaggio del cavo di alimentazione al modulo di alimentazione

Per fissare il modulo di alimentazione in modo da impedirne la rimozione accidentale ed evitare interruzioni delle prestazioni del sistema, utilizzare la fascetta fermacavi e il morsetto forniti nel kit di accessori in dotazione con Secure Firewall 3100.

**Avvertenze per la sicurezza**

Osservare quanto segue:



**Allerta** **Avvertenza 1030**—Installazione dell'apparecchiatura

L'installazione, la sostituzione e la manutenzione dell'apparecchiatura devono essere affidate solo a personale specializzato e qualificato.



**Allerta** **Avvertenza 1073**—Nessun componente soggetto a manutenzione da parte dell'utente

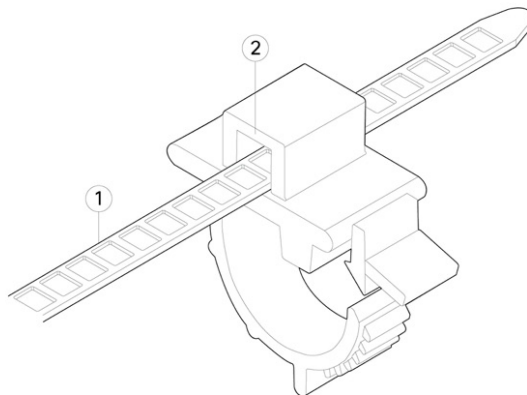
All'interno dell'apparecchiatura non sono presenti componenti soggetti a manutenzione. Per evitare il rischio di scosse elettriche, non aprire.

**Passaggio 1**

Fissare il morsetto alla fascetta fermacavi tenendolo con il lato dell'anello in basso e facendo scorrere la fascetta fermacavi nel canale quadrato sopra il morsetto (vedere la figura seguente).

Un lato della fascetta fermacavi presenta creste a distanza uniforme, l'altro è liscio. Assicurarsi che il lato con le creste sia rivolto verso l'alto e far scorrere la fascetta fermacavi attraverso il lato aperto del canale. Durante l'inserimento della fascetta, che può muoversi in una sola direzione, si sentirà uno scatto. Per rimuovere la fascetta fermacavi dal morsetto, premere la leva sul lato chiuso del canale quadrato ed estrarre la fascetta.

**Figura 53: Fascetta fermacavi inserita nel canale quadrato del morsetto**



<b>1</b>	Fascetta fermacavi	<b>2</b>	Canale quadrato
----------	--------------------	----------	-----------------

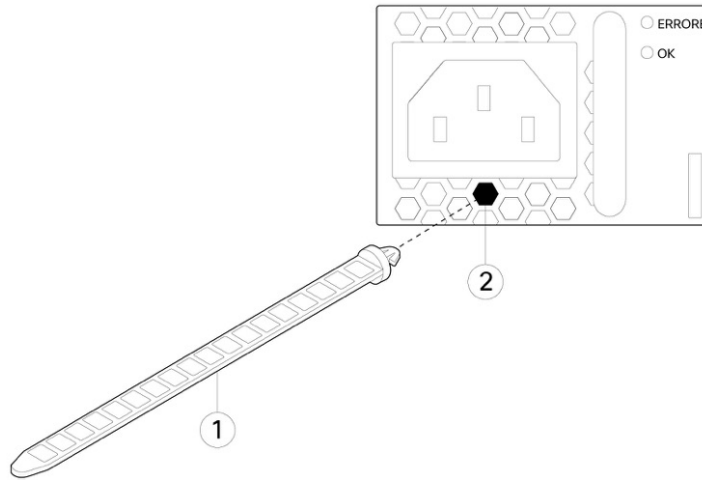
**Passaggio 2**

Fissare il morsetto al modulo di alimentazione:

- a) Individuare il foro di ventilazione esagonale sul modulo di alimentazione, al centro della spina appena sotto il corpo del connettore di alimentazione (vedere le figure seguenti).
- b) Inserire la parte agganciabile della fascetta fermacavi nel foro esagonale.
- c) Tenendo il lato del morsetto rivolto verso l'alto, inserire la fascetta fermacavi finché non è completamente innestata.

**Attenzione** Verificare adeguatamente la posizione, in quanto non è possibile rimuovere la fascetta fermacavi dal modulo di alimentazione senza danneggiarla.

Figura 54: Collegamento della fascetta fermacavi



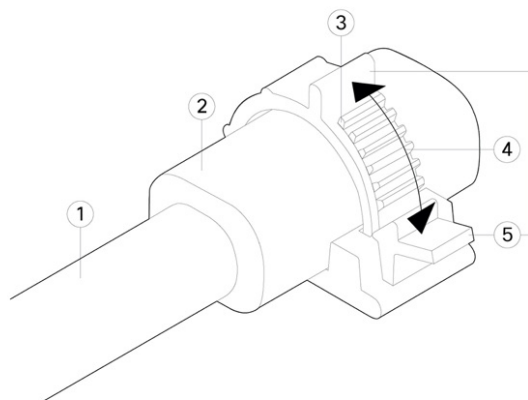
<b>1</b>	Fascetta fermacavi	<b>2</b>	Foro esagonale
----------	--------------------	----------	----------------

**Passaggio 3**

Fissare il morsetto:

- a) Collegare il cavo di alimentazione nel modulo di alimentazione e applicare il morsetto sulla parte pressofusa del cavo di alimentazione.
- b) Comprimerle le estremità del morsetto in modo che i denti si innestino sul morsetto.
- c) Verificare che il morsetto alloggi comodamente nella parte pressofusa.
- d) Regolare la posizione del morsetto sulla fascetta fermacavi in modo che sia ben stretto contro la parte anteriore della parte pressofusa e che il cavo di alimentazione non possa essere rimosso tirandolo leggermente.

Figura 55: Morsetto sulla parte pressofusa del cavo di alimentazione



<b>1</b>	Cavo di alimentazione	<b>2</b>	Parte pressofusa del cavo di alimentazione Linguetta di sblocco del morsetto
----------	-----------------------	----------	---------------------------------------------------------------------------------

3	Denti del morsetto della fascetta	4	Direzione per stringere le fascette
5	Linguette di sblocco del morsetto		—

**Passaggio 4**

Per rimuovere il cavo di alimentazione, premere la linguetta di sblocco sul morsetto per forzare il disinnesto dei denti anulari del morsetto e la sua apertura. È quindi possibile rimuovere il morsetto dal cavo di alimentazione.

---